



Présentation du produit

Nos produits, notre engagement





PLUS DE 40 ANS EN SÉCURITÉ INTRINSÈQUE ET ÉLECTRONIQUE INDUSTRIEL



*Glisente Landrini
President et Directeur General*

En 1970, Glisente Landrini a fondé Elcon Instruments, qui fut reconnu comme un leader international dans la conception et la fabrication de systèmes et d'interfaces de sécurité intrinsèque. Mr Landrini a créé GM International afin de développer des produits en accord avec la réglementation sur la sûreté de fonctionnement SIL, mais aussi pour répondre aux attentes des industries de

la pétrochimie, du pétrole, et de l'industrie pharmaceutique sur les applications liées à la sécurité intrinsèque.

La compagnie a été créée en 1993, fort d'un savoir faire remarquable de plus de 40 années d'expérience dans le domaine de la sécurité intrinsèque et de l'électronique industriel. Les produits GM International ont été installés partout à travers le monde: Europe, Russie, Amérique du Nord, Moyen-Orient, Extrême-Orient et Chine.

Les produits GM International assurent les protections entre les matériels installés en zone dangereuse et les organes de commande situés hors zone. Ces protections représentent des fondamentaux souvent sous estimés dans les installations d'instrumentation.

Les interfaces de sécurité intrinsèque/ATEX fournissent une énergie limitée pour protéger des risques d'explosion; elles doivent garantir une grande disponibilité pour le bon fonctionnement de l'installation en accord avec les normes de sécurité.



Sécurité, performance et fiabilité

NOS PRODUITS, NOTRE ENGAGEMENT

GM International conçoit, élabore et fabrique une gamme complète de dispositifs certifiés sécurité intrinsèque et SIL 3 qui répondent aux exigences de qualité les plus strictes, garantissant ainsi les normes de production les plus élevées en matière de sécurité intrinsèque. Nos produits sont utilisés dans des solutions d'automatisation telles que DCS - ESD - F&G - BMS - HIPPS - PLC - SCADA, dans plusieurs secteurs industriels: Pétrole & Gaz, Pétrochimie, Pharmaceutique, Engrais, Mines, Alimentation & Boissons, Marine.

RESPONSABILITÉ SOCIALE

Nous concevons des instruments de sécurité intrinsèque certifiés jusqu'au niveau SIL 3 afin de prévenir les accidents, gérer et réduire les risques pour les personnes et l'environnement. La satisfaction de nos clients démontre notre responsabilité pour contribuer à un développement durable en minimisant l'impact sur le climat et l'environnement.

GM International a obtenu la certification **SIL 3** FSM approuvée par le TÜV selon la norme CEI 61508:2010.



PRODUITS CERTIFIÉS SÉCURITÉ INTRINSÈQUE

Les plus hauts niveaux de sécurité

PRODUITS SÉCURITÉ INTRINSÈQUE ET CERTIFICATIONS SIL CEI 61508:2010

Les produits GM International ont été certifiés par le plus grand nombre d'organismes dans le monde. Les certificats sont disponibles pour l'Europe (ATEX), l'international (IECEX), les Etats-Unis et le Canada (FM/UL), pour la Russie, l'Ukraine (EAC-Ex), mais également pour la Chine (NEPSI), l'Inde (PESO), le Japon (TIIS) et le Brésil (INMETRO). Ces derniers sont disponibles par téléchargement depuis notre site internet.

GM International offre une vaste gamme de produits certifiés pour respecter les qualités les plus sévères en matière d'exigence au niveau sécurité et ceci en conformité avec les standards de la CEI 61508 et CEI 61511; ce qui représente un progrès pour les industries nécessitant un niveau élevé en sécurité de fonctionnement. La majorité de nos produits sont certifiés SIL comme l'est aussi notre département, conception, fabrication et service administratif (FSM). Les rapports et certificats des organismes TÜV et EXIDA sont disponibles et téléchargeables depuis notre site Internet.



En résumé

01

**ISOLATEURS DE SÉCURITÉ
INTRINSÈQUE**

Page 06 (Séries D5000)
Page 10 (Séries D1000)

02

**RELAIS DE
SÉCURITÉ**

Page 14

03

**ISOLATEURS
GALVANQUES**

Page 18

04

**BLOCS
D'ALIMENTATION**

Page 22

05

**SYSTEME
MULTIPLEXEUR**

Page 30

06

PARASURTENSEURS

Page 34

07

**SOLUTION D'INTERFAÇAGE
HART**

Page 38

08

PLATINES

Page 40

09

**AFFICHEURS
ATEX**

Page 42

10

**LISTE DE
PRODUITS**

Page 44

11

**FORMATION &
SERVICES**

Page 50

12

**LOGICIELS ET
OUTILS EN LIGNE**

Page 52

Isolateurs de Sécurité Intrinsèque Série D5000

01

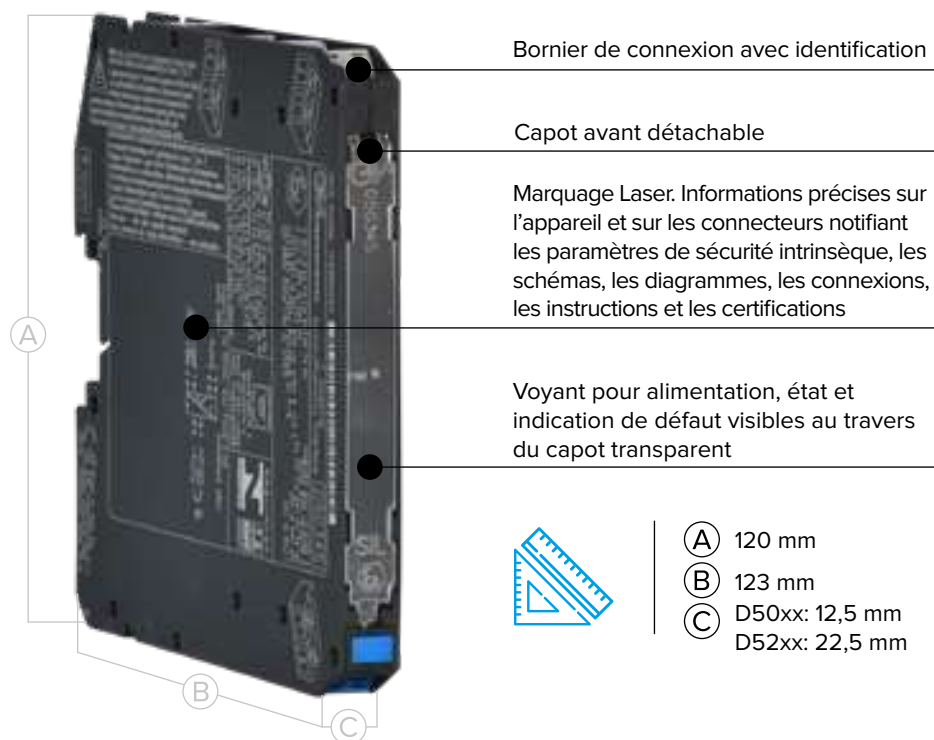
Les isolateurs galvaniques de sécurité intrinsèque sont les moyens les plus simples et les plus économiques pour mettre en œuvre la sécurité intrinsèque dans les zones dangereuses.



LES POINTS FORTS

- **Grande densité d'appareils dans les armoires:** 6 mm par voie
- **Faible consommation d'énergie**
- **Faible dissipation thermique des appareils, même à basse température**
- **Grande fiabilité intérieure et extérieure:** Certifiée -40° à + 70° C
- **Meilleure résistance aux surtensions:** Isolation 2,5 KV
- **Données garanties par une tierce partie:** Certification TÜV SIL 3 (2)
- **Norme actuelle & Valide:** Certification CEI 61508:2010, Ed.2
- **Résistance environnement difficile:** Tropicalisation du circuit type G3
- **Faible coût d'entretien:** Certifié pour un cycle de 20 ans de fonctionnement
- **Réduction des stocks de pièce de rechange:** Montage Rail-DIN universel, système Bus d'alimentation et platines
- **Double voie totalement indépendante:** Alimentation indépendante pour chaque voie de l'appareil
- **Dépannage plus facile:** Indication d'état par Led

Structure



CARACTÉRISTIQUES GÉNÉRALES

- Grande densité de voies résultant d'un design innovant du circuit et utilisant des composants de surface.
- Modèles à une, deux ou quatre voies
- Connecteurs à vis pour assurer une bonne connexion du câble jusqu'à 2.5 mm²
- Configuration facile des DIP SWITCH sur le côté de l'appareil

Grande Performance

La **série D5000** GM International utilise des solutions de pointe pour atteindre les **meilleures performances** pour les applications de sécurité intrinsèque. Elle est certifiée par plus de **15 organismes** dans le monde entier. Une ligne d'assemblage entièrement automatisée, des tests individuels complets sur 100% de la production, des circuits à faible dissipation thermique, des composants résistant à des températures élevées, une absence de condensateurs électrolytiques, un revêtement de type G3 conçu pour la vibration et l'humidité sont quelques-uns des facteurs qui garantissent un produit avec une:

- Haute précision de transfert du signal et d'une excellente répétabilité
- Dissipation thermique très faible
- Grande fiabilité; certifié SIL pour une durée de vie de 20 ans



DURÉE DE VIE PLUS LONGUE

La capacité à supporter des températures élevées améliore la durée de vie dans des conditions normales.

- Température de fonctionnement certifiée entre -40°C et +70°C
- Très haute fiabilité dans des applications extrêmes
- Tropicalisation de type G3
- Dimensions de l'armoire réduites, nécessité de moins de ventilation



NOMBREUSES FONCTIONNALITÉS

- Plus de 25 modules dédiés pour les applications SIL 3 en accord avec la CEI 61508 et CEI 61511
- Trois ports d'isolation galvanique servent à éliminer les problèmes de raccordement de mise à la terre et les perturbations sur les boucles assurent une connexion parfaite et sécurisée de l'installation
- Alarme de défaut de ligne pour les ruptures et courts circuits de la boucle
- Option: Bus d'alimentation sur Rail-DIN
- Platines de raccordement standardisées en liaison avec les cartes automatiques (API- APS, SNCC)
- Compatibilité CEM en accord avec EN61000-6-2, EN61000-6-4, EN61326-1, EN61326-3-1 pour les systèmes de sécurité
- Alimentation des appareils en 24Vcc dans une plage comprise entre 18 et 30 Vcc
- Certifié pour applications Offshore et Marines

Température de fonctionnement comprise entre - 40°C et + 70°C

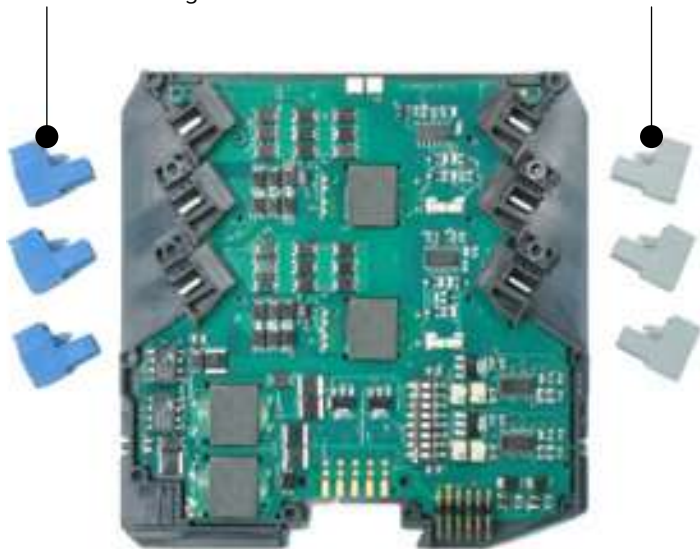
Montage universel

Le même appareil peut être utilisé dans **toutes les applications** pour réduire les stocks de pièce de rechange.

- Dispositifs autonomes sur Rail-DIN
- Platinas standard et personnalisées
- Bus d'alimentation utilisant un Rail-DIN TS 35 standard

Connecteurs bleus en liaison avec la zone dangereuse

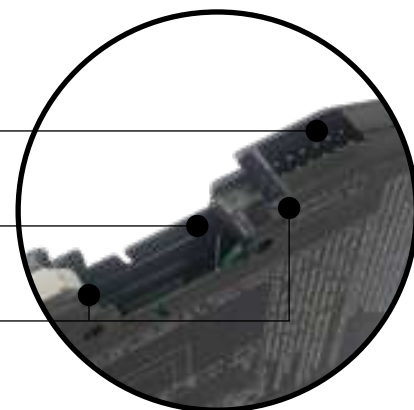
Connecteurs gris en liaison avec la zone non dangereuse



Connecteur platine

Connecteur Bus d'alimentation

Montage Rail DIN

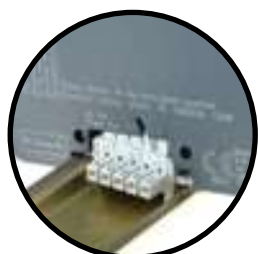


Montage système Bus d'alimentation

La tension d'alimentation, **24Vcc**, peut être appliquée au module en connectant la tension directement au connecteur de chaque module ou **via le système Bus d'alimentation**. Le système utilise le rail DIN standard en intégrant un connecteur dans le rail DIN. Il accepte une capacité d'alimentation jusqu'à **8 A**. Il est toujours possible d'enlever des modules, sans débrancher le connecteur de Bus qui reste attaché au rail DIN. La communication Modbus est également possible avec les modules appropriés, pour transmettre les informations vers le système / Automate comme les mesures d'entrée, les diagnostics, etc.. Les indications de défauts cumulés sont aussi fournies via la connexion Bus

Le module d'alimentation D5202S fournit un contact de défaut général des appareils et des mesures, de type SPST. Un contact relais de type SPST contrôle le bon fonctionnement de la tension d'alimentation (alimentation dans la plage d'alimentation).

- Alimentation redondante 4A avec alarme
- Indication d'alarme à distance
- Les modules peuvent être combinés pour une redondance supplémentaire



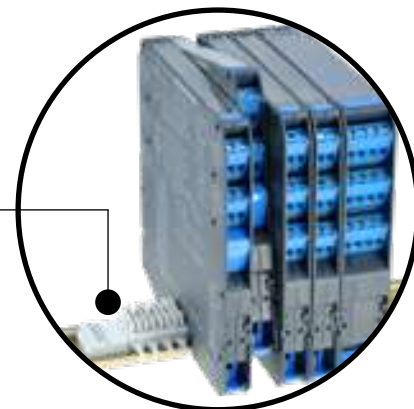
Connecteur Bus



Bus d'alimentation



Butée rail DIN

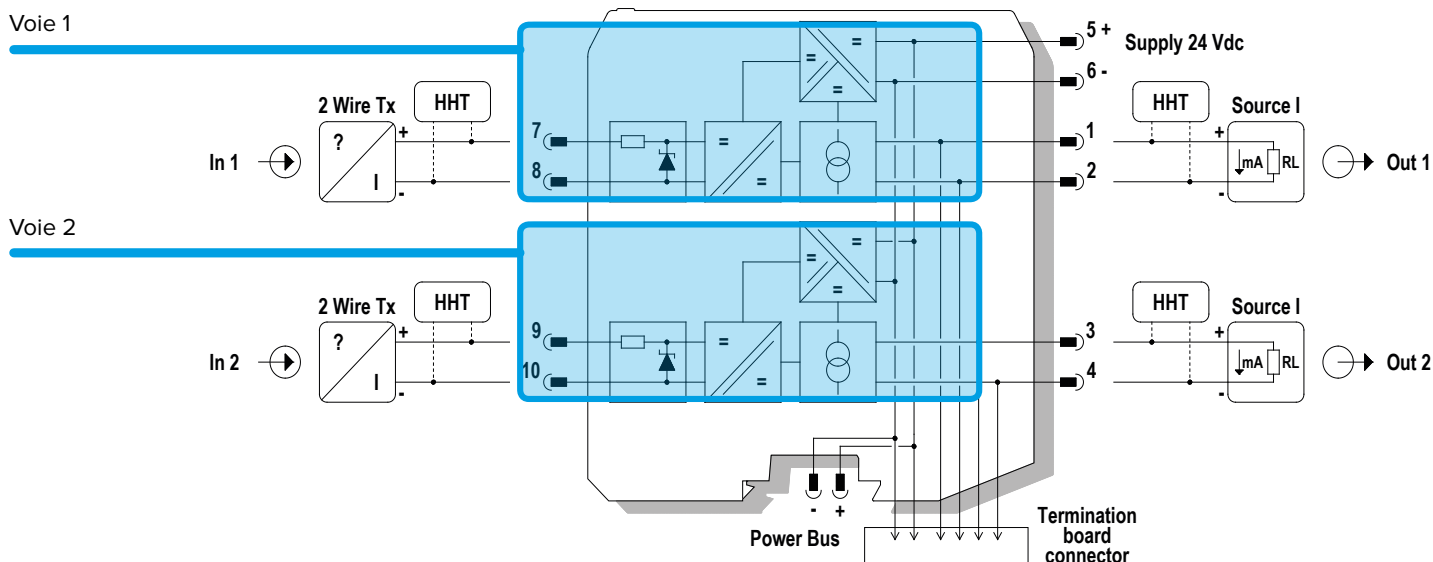


Des platines personnalisables sont disponibles pour une intégration facile avec les fabricants d'automates/systèmes suivants

- ABB
- Foxboro
- Honeywell
- Schneider
- Triconex
- Bailey
- Hima
- Invensys
- Siemens
- Yokogawa

Caractéristique spéciale des modules 2 voies

En utilisant deux circuits d'alimentation totalement indépendants pour chaque module à deux voies, l'intégrité d'une voie est maintenue tout en réduisant drastiquement l'espace et les coûts d'installation. Les modules GM International offrent un niveau de sécurité SIL3 de part l'indépendance des deux voies avec une largeur de seulement 6 mm par voie. Il n'y a aucun composant commun entre les deux voies, ce qui permet au matériel d'être certifié pour un niveau SIL 3 et ceci sans aucune limitation d'architecture d'intégration/montage.



Outils de Configuration et Logiciels

Le logiciel **SWC5090** est conçu pour fournir une interface PC pour la configuration des appareils de la série D5000 et D5200, via l'adaptateur PPC5092 et le câble.

Il permet facilement à l'utilisateur de:

- Lire et configurer les paramètres de l'appareil
- Transférer, télécharger et restaurer une configuration. Il permet aussi de sauvegarder les données vers un PC pour un archivage
- Changer les configurations usine par défaut
- Contrôler et tester en temps réel les valeurs de mesure de l'appareil
- Imprimer un rapport contenant les informations de configuration et de paramétrage de l'appareil

SWC5090 est gratuit et téléchargeable directement depuis notre site internet:

www.gminternational.com



Configuration facile USB



L'interface PPC5092 permet la configuration des modules D5000, D5200 avec le logiciel SWC5090. Les appareils sont alimentés via le port série USB pour la programmation, il n'est donc pas nécessaire de disposer d'une alimentation externe pour la programmation. Le PPC5092 est livré avec un câble mini-USB et un CD-ROM contenant le logiciel SWC5090.



Isolateurs de Sécurité Intrinsèque Série D1000

01

Les barrières de sécurité intrinsèque assurent l'isolation galvanique des appareils situés en zone dangereuse.

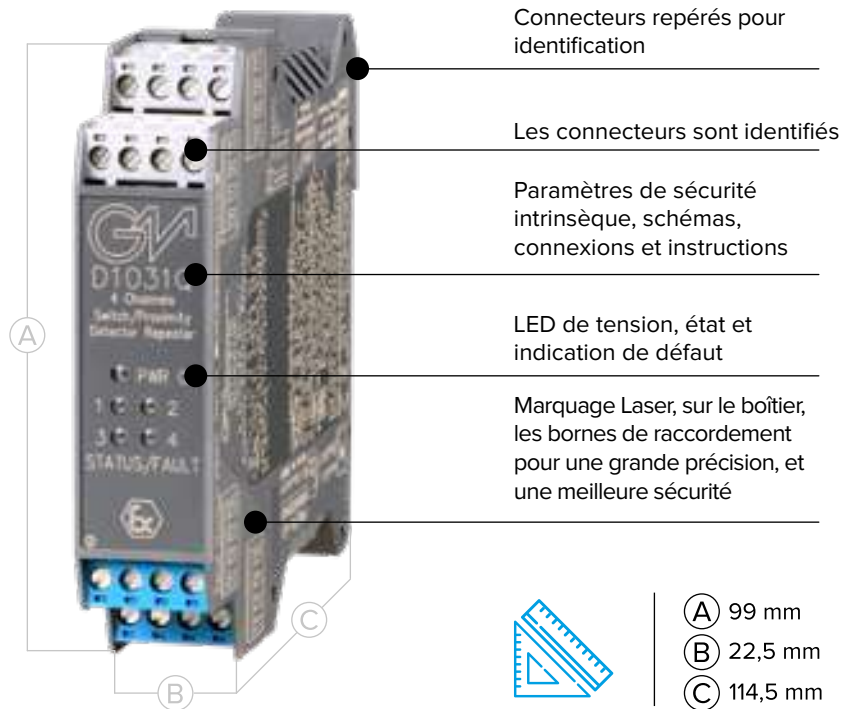
Les barrières GM International de la **série D1000** sont encore inégalées en terme de fiabilité et de performance bien qu'elles fournissent la gamme de technologie la plus simple et la plus rentable pour mettre en œuvre la sécurité intrinsèque dans les zones dangereuses. La gamme complète des barrières de la série D1000 est adaptée aux applications SIL3-SIL2 selon les normes **CEI 61508** et **CEI 61511**.



LES POINTS FORTS

- **Encombrement réduit:** Jusqu'à 4 voies par appareil
- **Couverture complète des applications:** Toutes les entrées et sorties sont disponibles
- **Stock de rechange réduit:** Disponible en entrée/sortie universelle
- **Plage de température intérieure et extérieure:** Certifiée -40° à + 60° C
- **Résistance à la surtension:** Isolation 1.5KV
- **Certification SIL 3 (2) TÜV :** Données garanties par une tierce partie
- **Installation facile :** Montage Rail DIN & Bus d'alimentation
- **Maintenance facile:** Possibilité d'ouvrir le boîtier
- **Norme actuelle:** Certifiée CEI 61508:2010, Ed.2
- **Module double voie indépendante certifié SIL :** Double alimentation

Structure



CARACTERISTIQUES DE L'APPAREIL

- Grande densité de voies résultant d'un design innovant du circuit avec des composants de surface
- Modèles à une, deux ou quatre voies
- Connecteurs à vis débrochables : câble jusqu'à 2.5mm²
- Le circuit peut être retiré du boîtier pour des opérations de configuration

Conception innovante et rentable pour une installation facile

La série D1000 a un design innovant pour rendre l'installation et le fonctionnement plus sûrs et plus simples. Parmi les caractéristiques clés, citons les borniers bleus et gris amovibles permettant une installation facile, un accès au circuit de l'appareil par une simple pression facilitant les opérations d'entretien et de maintenance



HAUTE PERFORMANCE

- Haute précision et répétabilité du signal
- Circuit conçu pour avoir une faible dissipation thermique malgré une température de fonctionnement basse
- Faible consommation
- Fabrication CMS : fiabilité et durée de vie augmentées
- Température de fonctionnement (-20 / +60°C)
- 2 appareils (D1130 - D1180) peuvent être alimentés 85 à 264 Vca, 50-400 Hz, ou de 100 à 350 Vcc



GRANDE FONCTIONNALITÉ

- Large gamme pour E/S analogiques et logiques
- Contacts relais pouvoir de coupure 2A pour court circuiter la charge
- Isolation galvanique sur les trois ports du circuit pour éliminer les problèmes liés aux perturbations électro-magnétiques et à la mise à la terre des boucles
- Alarme en cas de rupture et court circuit de la boucle
- Option Bus d'alimentation

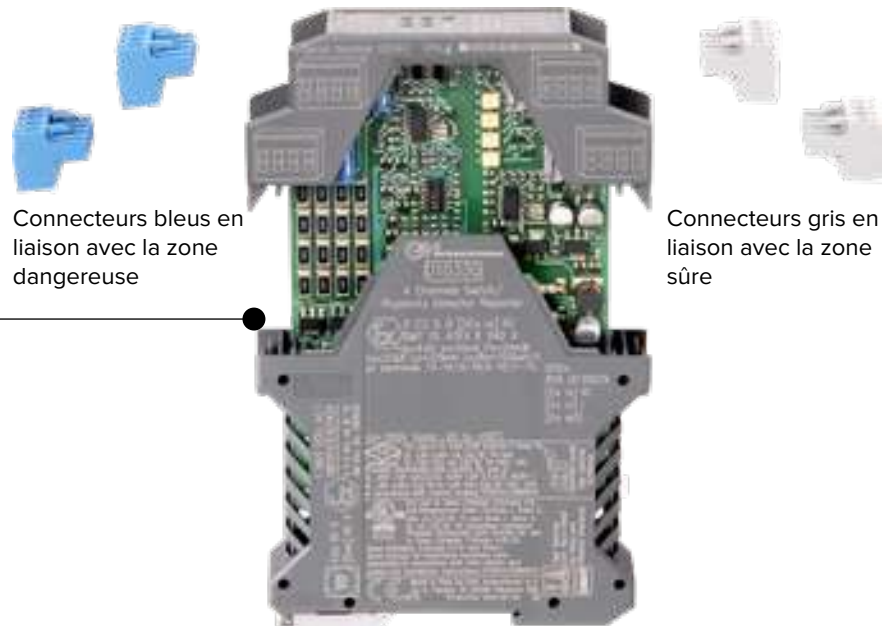
Moins de consommation d'énergie, plus de fonctionnalités

Boîtier

- Montage sur rail-DIN de 35mm
- Jusqu'à 176 voies d'E/S sur mètre de rail DIN
- Bus d'alimentation pour réduire les coûts de câblage, d'espace et de raccordement



Capot détachable pour un accès direct aux composants



Connecteurs bleus en liaison avec la zone dangereuse

Connecteurs gris en liaison avec la zone sûre

Montage système Bus d'alimentation

Une tension d'alimentation 24Vcc peut être appliquée à l'appareil, en connectant directement la tension aux bornes d'alimentation. Il peut aussi être alimenté grâce à notre **système Bus d'alimentation**. Ce système consiste à l'utilisation du barreau rail DIN et de modules avec connecteurs Bus (femelle sur un côté et mâle de l'autre côté) d'une capacité de **8 A**. Il est toujours possible de déplacer l'appareil, sans avoir à déconnecter les connecteurs, car les appareils sont de type plug-in. Les contacts sur le connecteur sont protégés contre les courts circuits accidentels.



Connecteur Bus d'alimentation, Côté Mâle



Connecteur Bus d'alimentation, Côté femelle



Module avec connecteur de terminaison Mâle



Pour une intégration facile avec les automates & systèmes via nos platines pour les fabricants suivants:

- | | | | |
|-----------|-------------|---------------|------------|
| • ABB | • Foxboro | • ICS Triplex | • Siemens |
| • Bailey | • Hima | • Invensys | • Triconex |
| • Emerson | • Honeywell | • Schneider | • Yokogawa |

Outils de Configuration & Logiciels



PPC 1090

PPC 1092

Console de programmation PPC 1090

Le PPC1090 est une petite console portable pour la configuration des paramètres des appareils de la série D1000, comme par exemple : type de mesure, plage d'entrée et de sortie, conditions de saturation, mode alarme (haut et bas), Relais NF/NO, seuils d'alarme, Hystérésis, temporisation du relais ...

La console portable est alimentée par l'appareil, il peut être branché et débranché sans déconnecter le module de son fonctionnement.

PPC 1092 Serial Adapter

L'adaptateur PPC1092 est nécessaire pour une configuration complète des appareils de la série D1000 via un PC comme les paramètres d'entrées, sorties et alarmes.

L'ensemble intègre les câbles de liaison vers un adaptateur USB et RS-232 ; ainsi que le logiciel SWC 1090 sur CD-Rom. Le logiciel SWC 1090 est téléchargeable gratuitement depuis notre site internet.

Logiciel de configuration SWC1090

Le logiciel SWC1090 est conçu pour fournir une interface de configuration entre le PC et les modules de la série D1000. Il permet facilement à l'utilisateur de:

- Configurer et lire les paramètres de l'appareil
- Charger et télécharger des données de sauvegarde pour les restaurer ou les archiver
- Charger des configurations usines
- Contrôler des mesures via le port USB/COM
- Imprimer un rapport contenant la configuration et les paramètres supplémentaires de l'appareil parameters and additional information

Le SWC 1090 est téléchargeable gratuitement depuis notre site Web.

Séries Alcon EI1000ADP

GM International offre la continuité des produits de chez Elcon Instruments sur la série 1000. (Matériel non suivi par ce fabricant).

Caractéristiques

- Certifications ATEX, FM, FM-C
- Interchangeabilité avec appareils Elcon et la série 1000
- Possibilité de remplacer les modules Elcon sans modifier le câblage ou les connexions
- Utilisation de la même platine Elcon
- Identification utilisant les mêmes numéros Elcon



Adaptateur Elcon débranché



Adaptateur Elcon branché



Relais de sécurité

02

Chaque fois qu'un relais est requis, il doit être utilisé dans un système instrumenté de sécurité (SIS). Il doit être conforme à la **CEI 61508** et autres normes (ex 61511...).

Cas typiques:

- L'organe de contrôle ne peut pas satisfaire les besoins en énergie (V ou A)
- La multiplication des contacts est requise
- La fonction de sécurité de l'organe de contrôle doit être inversée

Les relais de sécurité SIL ne sont pas exclusivement utilisés dans les industries Oil & Gas ou pétrochimiques ; mais aussi dans bien d'autres industries, comme:

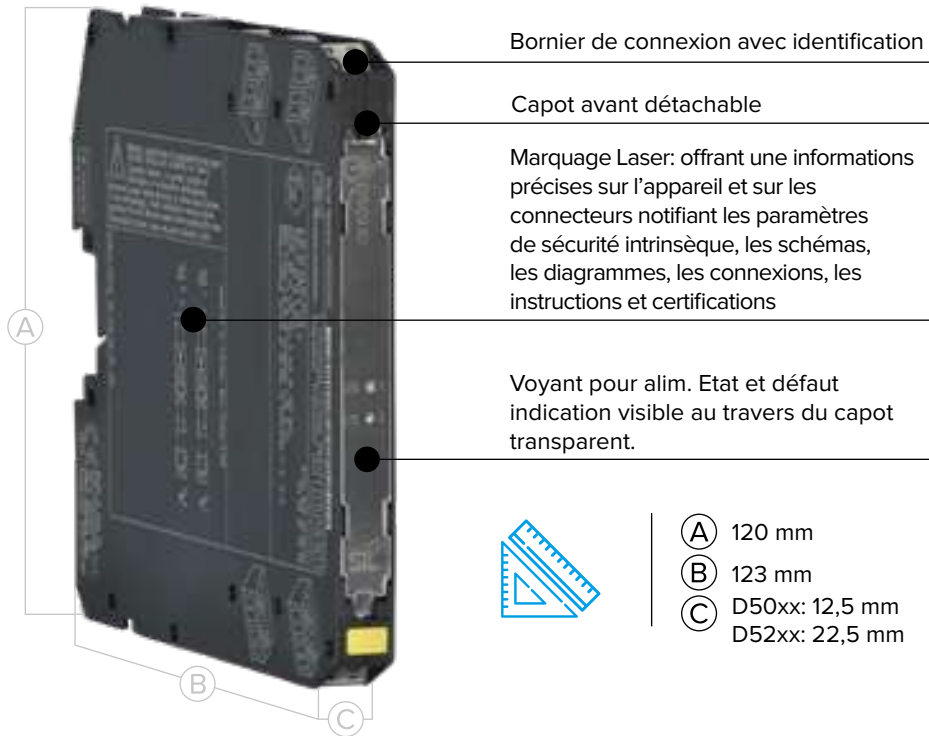
- L'industrie ferroviaire
- Le secteur automobile et le secteur des ascenseurs
- La distribution d'énergie
- Et à chaque fois qu'une défaillance d'un relais standard peut être à l'origine d'un accident grave.



LES POINTS FORTS

- **Encombrement réduit:** 12,5/22,5 mm par voie
- **Certification complète part une tierce partie:** Certifiés SIL2/3 des contacts jusqu'à la bobine
- **Grande fiabilité:** Compatible avec cartes DO (sortie logique) des APS-API
- **Encombrement réduit:** surveillance de la ligne et de la charge avec indication de défaut
- **Faible coût de maintenance:** T-proof 10/20 ans
- **Stock de rechange réduit:** Montage universel rail DIN et platines
- **Large plage de températures:** Certifié -40° à + 70° C
- **Deux voies totalement indépendantes:** Double voie
- **Disponibles pour toutes les fonctions de sécurité:** Modules disponibles avec pouvoir de coupure de 5 à 10A. Applications A MANQUE et A EMISSION
- **Résistance en environnement difficile:** Tropicalisation de type G3
- **Commutation fiable:** Contacts de relais plaqués OR

Structure



CARACTÉRISTIQUES GÉNÉRALES

- Grande densité de voies résultant d'un design innovant du circuit et utilisant des composants de surface
- Modèles une, deux ou quatre voies
- Connecteurs à vis pour assurer une bonne connexion du câble jusqu'à 2.5 mm²
- Configuration facile des DIP Switch via le côté de l'appareil

Surveillance de la Ligne et de la Charge

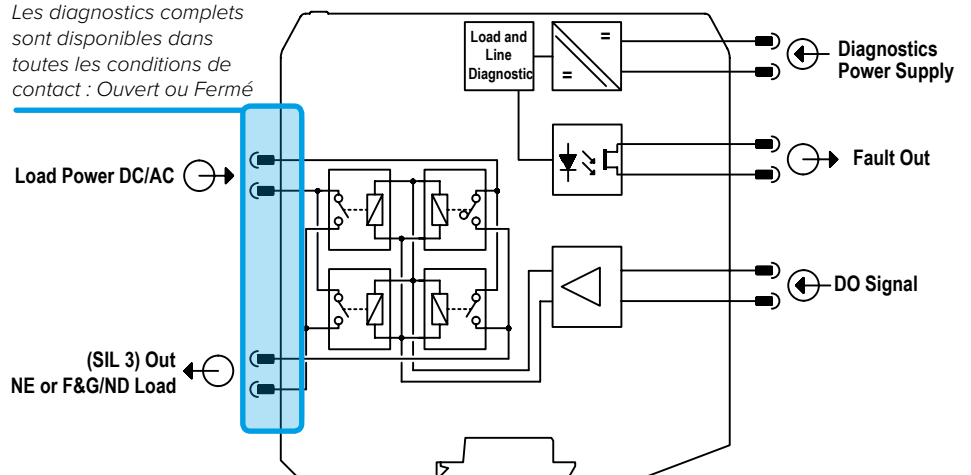


LES FONCTIONNALITÉS DU DIAGNOSTIC BREVETÉ

- Fonctionne dans toutes les conditions de charge : ON/OFF
- Fonctionne avec Relais OUVERT/FERMÉ
- Quelques appareils sont configurables par le logiciel
- Approprié pour charge **NE/ND**, CA/CC
- **Indication de défaut** pour système compatible
- **Paramètres:**
 - Tension d'alimentation de Charges
 - Intensité de charges
 - Résistance de charges
 - Fuite à la terre
 - Bobine Interne du relais

Les relais de sécurité **SIL** sont certifiés pour être utilisés dans les FIS (Fonctions Instrumentées de Sécurité) qui sont toujours des boucles critiques. Une attention particulière doit être portée aux spécifications **du contrôle de charge et de ligne**. Si il est vrai que dans une fonction de sécurité (A MANQUE), la mise en échec de la bobine ou d'un fil mènera à la mise en sécurité de la boucle, il n'en est pas de même avec une fonction sécurité (A EMISSION), où cet état mènera à une situation dangereuse et à la perte de niveau de sécurité (SIL). Quelques applications utiles pour le contrôle de ligne dans une boucle A MANQUE sont aussi possibles. Dans les **systèmes F&G**, le **diagnostic de ligne est obligatoire** et réglementé par le code NFPA 72. Les fonctions de diagnostic du système de commande sont conçues pour fonctionner lorsqu'aucun dispositif n'est pas interposé entre le système de commande et la charge. Si un relais est placé dans la boucle, **la fonction de diagnostic s'arrête au circuit d'entrée du relais** (bobine). Un relais SIL avec circuit de diagnostic intégré est nécessaire pour la surveillance de ligne entre la charge et l'organe de contrôle. Les relais GM International **effectueront des diagnostics** de la charge, du fil, de l'alimentation et des bobines internes dans **toutes les conditions de fonctionnement** ; ils fourniront un contact d'alarme indépendant et transmettront de manière transparente l'indication de défaut aux cartes de sortie logique compatibles

Les diagnostics complets sont disponibles dans toutes les conditions de contact : Ouvert ou Fermé



Montage Universel des Appareils

Le même appareil peut être utilisé dans **toutes les applications** pour réduire les stocks de pièce de rechange.

- Dispositifs autonomes sur Rail-DIN
- Platinas standard et personnalisées
- Bus d'alimentation utilisant un Rail-DIN TS 35 standard

Bornier connexion avec la charge

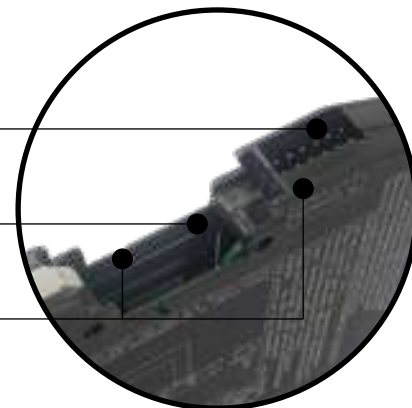
Bornier connexion avec l'organe de contrôle



Connecteur platine

Connecteur Bus d'alimentation

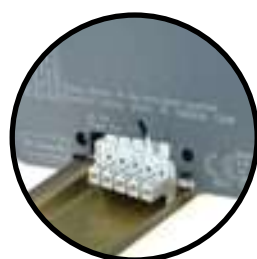
Montage rail DIN



Montage avec Système Bus d'Alimentation

La tension d'alimentation, **24Vcc**, peut être appliquée au module en connectant la tension directement au connecteur de chaque module **ou via le système Bus d'alimentation**. Le système utilise le rail DIN standard en intégrant un connecteur dans le rail DIN. Il accepte une capacité d'alimentation jusqu'à **8 Ampères**. Il est toujours possible d'enlever des modules, sans débrancher le connecteur de Bus qui reste attaché au rail DIN.

La communication Modbus est possible, avec les modules appropriés, pour transmettre les informations vers le système / Automate comme les mesures d'entrée, les diagnostics, etc.. Les indications de défauts cumulés sont aussi fournies via la connexion Bus.



Connecteur Bus



Bus d'alimentation



Butée rail DIN



Des platines personnalisables sont disponibles pour une intégration facile avec les fabricants d'automates/systèmes suivants:

- ABB
- Foxboro
- Honeywell
- Schneider
- Triconex
- Bailey
- Hima
- Invensys
- Siemens
- Yokogawa

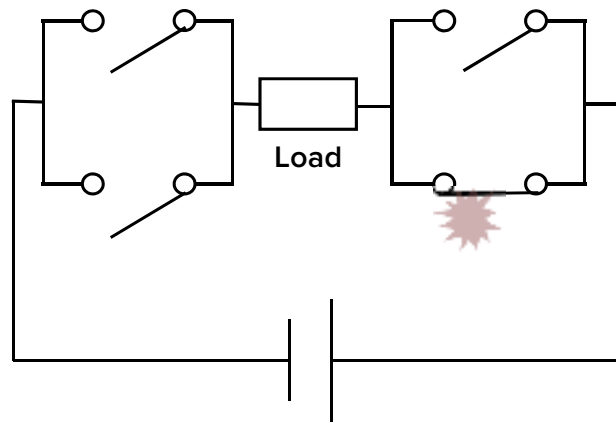
Grande Disponibilité

Sécurité et Disponibilité combinées

Grâce à une **disposition spécifique des contacts**, les relais GM International maintiennent le plus haut niveau de sécurité tout en **améliorant la disponibilité des processus**.

- **Sécurité (SIL 3):** un simple défaut n'est pas suffisant pour une panne dangereuse
- **Disponibilité:** un simple défaut n'est pas suffisant pour un déclenchement intempestif de l'organe de sécurité

2x2 Safety Relay contact matrix

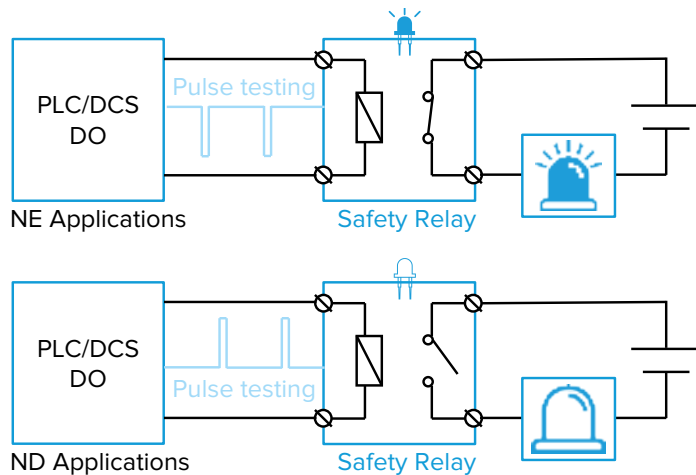


Compatibilités avec les tests impulsions de surveillance de Ligne

Compatible avec toutes les cartes DO pour surveillance de ligne

Les impulsions de surveillance de ligne sont générées par les cartes de sortie logique DO pour vérifier l'intégrité de la ligne et de la charge, sous tension et hors tension. Les relais GM International sont compatibles avec toutes types d'impulsions de surveillance de ligne et sont **conçus pour prévenir:**

- Vibration du contact
- Activation/ Désactivation de charge parasite
- Dommages prématurés du relais



Isolateur pour applications standards

Série D6000

03

Les nouveaux isolateurs galvaniques standard GM International offrent un moyen simple et économique de mettre en œuvre l'isolation dans des applications non dangereuses où une certification SIL et une haute fiabilité sont exigées.



LES POINTS FORTS

- **SIL 2:** certification TÜV ; selon la norme CEI 61508:2010, Ed.2
- **Versions simple voie ou multi-voies disponibles**
- **Installation simplifiée/ Config.:** Configuration DIP switch
- **Temps de réaction plus rapide; temps d'arrêt réduit:** Indication d'alimentation par LED, indication de l'état du signal et du défaut de ligne
- **Durée de vie de 20 ans des produits**
- **Stock de rechange réduit:** Montage Universel (Montage standard Rail-DIN, système Bus d'alimentation et platines)
- **Fiabilité améliorée:** faible consommation thermique et dissipation d'énergie
- **Plage de température certifiée -40° à +70° C**
- **Version sortie Modbus RS-485 disponible**

Structure



CARACTÉRISTIQUES GÉNÉRALES

- Grande densité de voies (3/6/12 mm par voie) résultant d'un design innovant du circuit et utilisant des composants de surface
- Modèles simple, double ou quatre voies
- Connecteurs à vis pour assurer une bonne connexion du câble jusqu'à 2.5 mm²
- Configuration des DIP-Switch facilitée par l'extraction du capot sur le côté de l'appareil

Isolateurs Galvaniques Améliorés

Les convertisseurs/ isolateurs GM International sont certifiés jusqu'à un niveau SIL 2. Ils conviennent à des applications dans tous les secteurs industriels et sont conçus pour obtenir une fiabilité et une disponibilité maximales grâce à l'utilisation de composants fonctionnant à haute température et de circuits à faible dissipation. L'absence complète de condensateurs électrolytiques assure une durée de vie minimale de 20 ans de l'appareil.



DURÉE DE VIE PLUS LONGUE

Capables de résister à des températures plus élevées, améliore la durée de vie dans des conditions normales.

- Température de fonctionnement certifiée de -40°C à +70°C
- Très grande fiabilité dans les environnements extrêmes
- Tropicalisation de type G3
- Dimensions de l'armoire réduites nécessitant moins de ventilation



NOMBREUSES FONCTIONNALITÉS

- Modèles conformes aux applications **SIL 2** en accord avec la CEI 61508 et CEI 61511
- Trois ports d'isolation galvanique pour élimination du bruit et des problèmes de mise à la terre
- Alarme de défaut de ligne ou court-circuit et rupture de câble
- Option : Bus d'alimentation sur rail DIN
- Raccordement sur platine possible
- Compatibilité CEM en accord avec EN61000-6-2, EN61000-6-4, EN61326-1, EN61326- 3-1 pour les systèmes de sécurité
- Configuration facile par DIP-switch
- LED d'indication d'alimentation, d'état du signal et des défauts de boucle
- Les appareils acceptent des tensions d'alimentation en courant continu 24Vcc dans la plage de 20 à 30 Vcc

Température de fonctionnement certifiée

de -40°C
à +70°C

Montage universel

Le même appareil peut être utilisé dans **toutes les applications** pour réduire les stocks de pièce de rechange.

- Dispositifs autonomes sur Rail-DIN
- Platinas standard et personnalisées
- Bus d'alimentation utilisant un Rail-DIN TS 35 standard

Connecteur en liaison avec la zone dangereuse

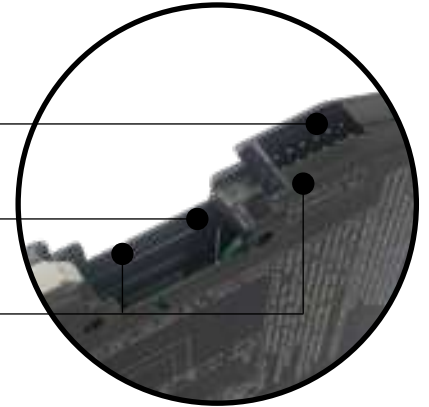
Connecteur en liaison avec la salle des contrôles



Connecteur platine

Connecteur Bus d'alimentation

Montage rail DIN

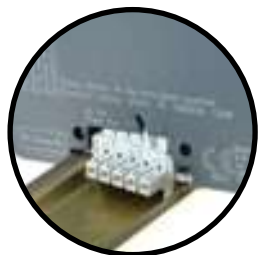


Enhanced Power Bus Montage

La tension d'alimentation, **24Vcc**, peut être appliquée au module en connectant la tension directement au connecteur de chaque module ou **via le système Bus d'alimentation**. Le système utilise le rail DIN standard en intégrant un connecteur dans le rail DIN. Il accepte une capacité d'alimentation jusqu'à **8 A**. Il est toujours possible d'enlever des modules, sans débrancher le connecteur de Bus qui reste attaché au rail DIN. La communication Modbus est également possible avec les modules appropriés, pour transmettre les informations vers le système / Automate comme les mesures d'entrée, les diagnostics, etc.. Les indications de défauts cumulés sont aussi fournies via la connexion Bus

Le module d'alimentation D5202S fournit un contact de défaut général des appareils et des mesures, de type SPST. Un contact relais de type SPST contrôle le bon fonctionnement de la tension d'alimentation (alimentation dans la plage d'alimentation).

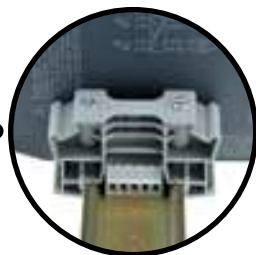
- Alimentation redondante 4A avec alarme
- Indication d'alarme à distance
- Les modules peuvent être combinés pour une redondance supplémentaire



Connecteur Bus



Bus d'alimentation



Butée rail DIN



Des platines personnalisables sont disponibles pour une intégration facile avec les fabricants d'automates/systèmes suivants:

- ABB
- Foxboro
- Honeywell
- Schneider
- Triconex
- Bailey
- Hima
- Invensys
- Siemens
- Yokogawa

Certification SIL

Certification
SIL
20 ans

La série D6000 est conçue et certifiée jusqu'au niveau **SIL 2** selon les dernières normes CEI 61508 ed.2 et 61511 ed.2. La capacité SC3 du système GM International permet une utilisation de nos convertisseurs/isolateurs en architecture 1oo2 ou 2oo3 pour des applications jusqu'à SIL3.

Les données SIL sont garanties pour une durée de vie de **20 ans** grâce aux solutions de pointe et à l'excellence de fabrication de GM International. La tropicalisation de type G3 et la conception anti-vibrations garantissent une longue durée de vie dans des conditions standard et difficiles:

- Grande précision et répétabilité du signal
- Faible dissipation thermique des appareils, même dans un fonctionnement à basse température
- Fabrication CMS pour une durée de vie longue et fiable
- Absence complète de condensateurs électrolytiques : cela assure ainsi une durée de vie minimale de 20 ans de l'appareil



Marquage SIL

Configuration Outils & Logiciels

Configuration
facile
USB

Le logiciel **SWC5090** est conçu pour fournir une interface PC pour la configuration des appareils de la série D6000, D6200, via l'adaptateur PPC5092.

Il permet à l'utilisateur de:

- Lire et configurer les paramètres de l'appareil
- Transférer, télécharger et restaurer une configuration. Il permet aussi de sauvegarder les données vers un PC pour un archivage.
- Changer les configurations usines par défaut
- Contrôler et tester en temps réel les valeurs de mesure de l'appareil
- Imprimer un rapport contenant les informations de configuration et de paramétrage de l'appareil

SWC5090 est gratuit: Il est téléchargeable directement depuis notre site internet www.gminternational.com



L'interface PPC5092 permet la configuration des modules D6000, D6200 avec le logiciel SWC5090. Les appareils sont alimentés via l'USB pour la programmation, il n'est donc pas nécessaire de disposer d'une alimentation externe pour la programmation. L'alimentation est nécessaire pour contrôler les entrées et les sorties.



Blocs d'alimentation

Séries PSx1200

04

Certifié SIL 3, alimentation modulable de 24 Vcc convenant à une installation dans une zone sûre et Zone / Division 2. Les alimentations sont conçues pour fournir les plus hauts niveaux de disponibilité et de sécurité pour les applications critiques et à haute intégrité (SIL).



LES POINTS FORTS

- **Format très compact**
- **Flexibilité:** Fixation murale, montage en rack ou sur rail DIN
- **Conditions environnementales:** Plage de température (-40°C à +70°C), Tropicalisation G3, Certification de type marine DNV (CEM, Vibration, etc ...)
- **Installation en zone 2:** Moins de câble, coûts plus faibles
- **Sécurité, intégrité et fiabilité améliorées:** Certification SIL 3 par une tierce partie
- Les blocs d'alimentation peuvent être mis en parallèle avec des circuits de partage de charge pour distribuer un courant égal à chaque organe, ainsi cela permet d'augmenter la fiabilité et de réduire la dissipation thermique en interne
- **Installation facile:** Aucune diode OR-ing externe n'est nécessaire pour la redondance
- Deux ou plusieurs modules peuvent être montés en parallèle pour offrir une complète redondance ou tension additionnelle avec partage automatique de la charge
- **Réduction du coût de maintenance:** HDébrochage à chaud aussi en Zone 2 (PSS1250)
- **Isolation de défaut garantie:** Protection contre les courts circuits
- **Dépannage plus facile:** Diagnostic local ou à distance via la communication Modbus (En option)

Raisons pour une alimentation SIL 3

Alimentations SIL 3

En fonctionnement normal, **la tension de sortie de l'alimentation est considérée comme sûre entre 20 et 30 Vcc**, l'état de sécurité réalisé lorsque la tension de sortie est à 0 Vcc ou presque.

Cependant, toutes les alimentations électriques peuvent tomber en panne dans des conditions différentes de zéro, ce qui peut entraîner une panne de courant. Etat dangereux susceptible d'endommager ou de mettre la charge dans un état instable : sur-tension (au-dessus de 30 Vcc) sous-tension (entre 2 Vcc et 20 Vcc).

Selon **la norme CEI61508:2010**, partie 2 - annexe A - tableau A. 9, **l'objectif global** est de détecter ou de **tolérer à la fois la sous-tension et/ou la surtension**, et maintenir vos **fonctions de sécurité instrumentée (FIS)** dans la plage de fonctionnement normale de l'instrument.

La majorité des FIS travaillent sur le principe de la mise hors tension à l'arrêt (A MANQUE), où le principe de la sécurité est appliquée. **La principale inquiétude est la disponibilité de l'énergie** ; ce qui est résolu avec la redondance. Cependant, **la redondance n'est pas la solution** pour les défaillances haute ou basse tension.

Un avis spécial devrait être donné pour FIS sous tension (A EMISSION) où toute défaillance de l'alimentation peut mettre le système de sécurité en danger.

Les alimentations GM International sont conçues et certifiées pour garantir une tension de sortie de 20-30 Vcc dans des conditions normales mais également en cas de défaut.

Fonction de sécurité

- Sortie régulée et ajustable de 20Vcc à 30Vcc.
- Prévenir des conditions anormales et dangereuses comme:
 - 2Vcc < Sortie Tension < 20Vcc
 - Sortie Tension > 30Vcc



Marquage SIL

Les différentes diodes utilisées

Les systèmes à haute disponibilité utilisent des modules d'alimentation connectés en parallèle pour obtenir une redondance et améliorer la fiabilité du système, en utilisant généralement une **diode OR-ing**.

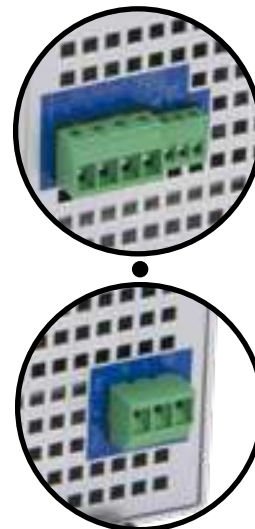
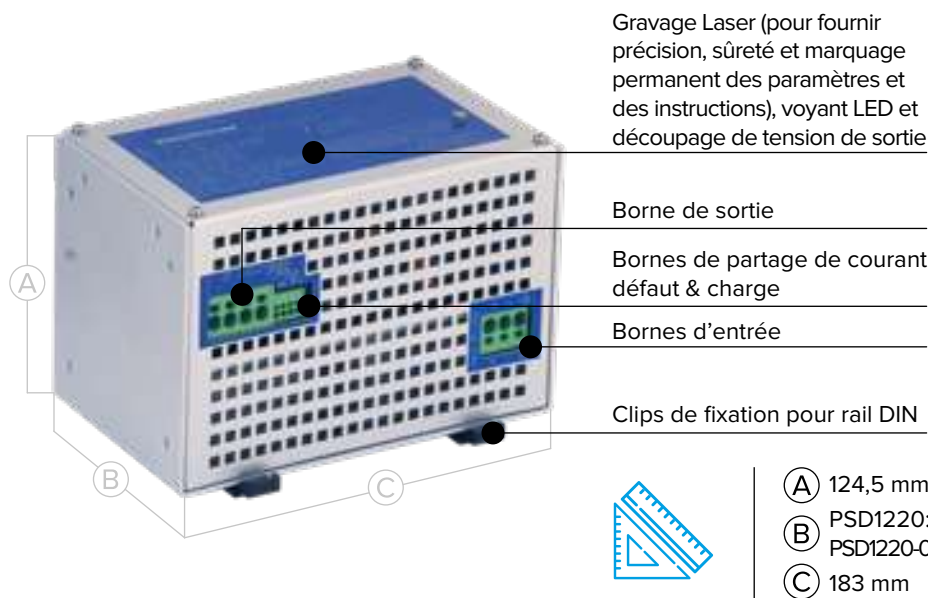
Les diodes induisent une chute de tension importante et n'égalisent pas la charge. (partage de charge). En raison d'une forte dissipation de chaleur, elles sont souvent la cause de la panne.

Les blocs d'alimentation GM international utilisant la **technologie des diodes idéales** peuvent être mis en parallèle avec des circuits de partage de charge pour distribuer un courant égal à chaque charge.

Disponibilité & Sécurité

Diodes en parallèle	Diode Schottky	Diode idéale active (AID)
Résistance équivalente	16 mΩ	1.2 mΩ
Chute de tension à 50 A	0.8 V	0.06 V
Puissance dissipée à 50 A	40 W	3 W
Efficacité à 1200 W	96.77 %	99.75 %
Dissipateur de chaleur	Grande	Pas
Commutation de Tension	Avec oscillations	Lisse, sans oscillation

Structure PSD1220



Version PSD1220-098 avec borniers débroschables

Alimentation 20A, 24V SIL 3

Le PSD1220 est le dernier né des blocs d'alimentation 20Ampères offrant un montage sur rail DIN. Il remplace le modèle précédent PSD1210 et double la capacité de sortie, tout en conservant les mêmes dimensions, blocs de jonction et arrangements de montage. De dimensions compactes, mais avec toutes les caractéristiques de la certification SIL3 et du partage automatique de charge, il est d'une grande efficacité et est adapté à l'installation dans des zones classées.

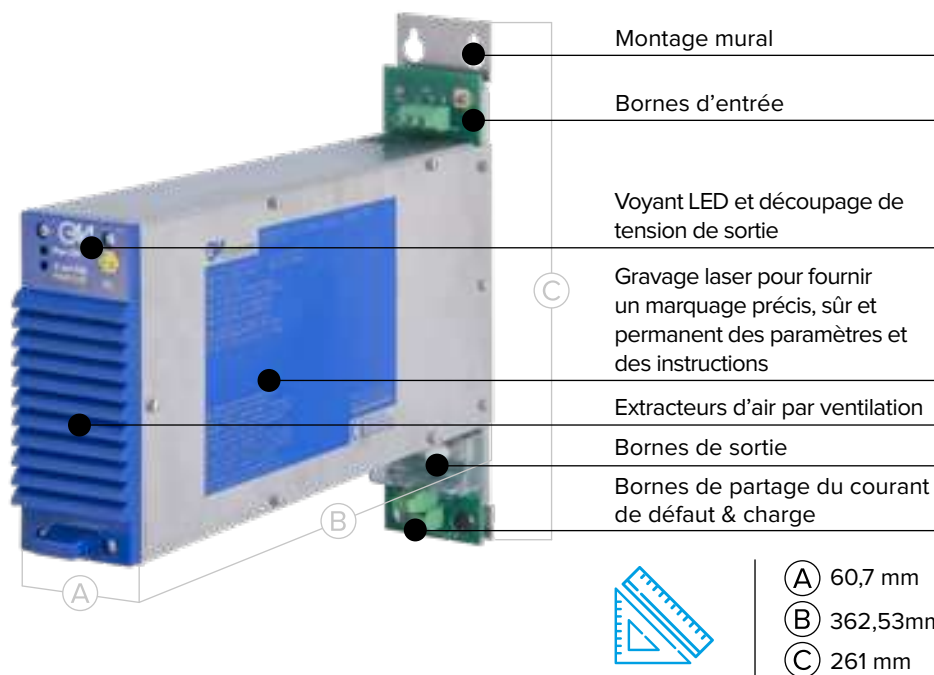


SPÉCIFICATIONS

- Alimentation: 110 ÷ 240 Vca ±10% (48 ÷ 62 Hz)
- Sortie réglable: 24 ÷ 26 Vcc
- Sortie courant : 24 Vcc/20 A = 480W
- Efficacité (pleine charge): ≥ 93% @230Vca, ≥ 91% @115Vca
- Sortie alarme Sous/sur tension
- Sortie jusqu'à 10 modules connectés en parallèle
- Protection de surcharge intégrée et preuve de Court-Circuit
- Plage de température (-40°C ÷ +60°C)
- Certification SIL3
- Installation Zone 2 ATEX / IECEx
- Tropicalisation du circuit de type G3

Compact et Polyvalent

PSW1250 Structure



CARACTÉRISTIQUES GÉNÉRALES

- Solution compacte montage mural ou bien rail DIN
- Partage de charge jusqu'à 10 modules
- Contact d'alarme à distance
- Ventilateurs redondants

Alimentation 50A, 24V SIL3

Le PSW1250 est l'unité la plus puissante que GM International peut offrir dans une solution murale simple ou montée sur rail DIN. Un design innovant et des circuits à la pointe de la technologie ont été utilisés pour fournir 50 Ampères dans un si petit boîtier; avec un rendement supérieur à 89%. Toutes les caractéristiques de la série montée en rack sont disponibles dans cette solution compacte avec certification SIL 3 et installation à une température ambiante de + 70 ° C.

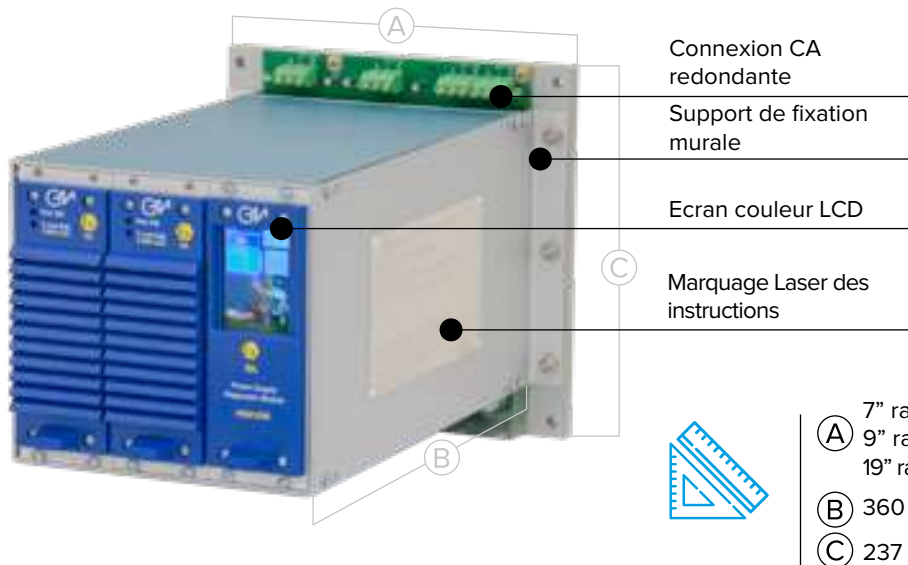


SPÉCIFICATIONS

- Alimentation : 110 ÷ 240 Vca ±10% (48 ÷ 62 Hz)
- Sortie régulée : 21 ÷ 28 Vcc
- Sortie Courant: 24 Vcc/50 A = 1.200W
- Jusqu'à 10 modules avec sorties en parallèle
- Protection de surcharge intégrée et système protection de court-circuit
- Certification SIL 3
- Contrôle de la vitesse du ventilateur en fonction de la température ambiante et de la puissance
- Installation Zone 2 ATEX / IECEx
- Tropicalisation des circuits et des composants



Structure PSS1250



CARACTÉRISTIQUES GÉNÉRALES

- Coffret compact montage rail DIN ou mural
- Facteur de correction d'alimentation
- Certification marine type DNV
- Configuration 2/4/6 modules disponibles
- Connexion d'alimentation CA disponible

Diagnostics & Preuve de Court Circuit

Preuve de court circuit

En cas de court-circuit sur la charge, le système d'alimentation délivre un courant de crête très élevé (environ 800 Amp) pendant une durée de 0,5 ms. Cette caractéristique assure la rupture instantanée du fusible ou du disjoncteur de protection. En raison de la durée très courte du courant de pointe, les autres appareils raccordés à la charge ne sont pas affectés par l'événement de rupture et peuvent continuer à fonctionner normalement.

Diagnostics Local et à distance

PSO1250 module vue d'ensemble avec écran tactile couleur LCD et communication Modbus RTU.



PARAMÈTRES SURVEILLÉS

- Tension de ligne CA, courant, puissance et fréquence
- Tension de sortie CC, courant, puissance
- % partage de courant de chaque PSM 1250
- Deux ou plusieurs alimentations peuvent être mises en parallèle pour redondance ou tension additionnelle avec partage automatique de charge
- Température interne PSM1250
- Conditions de défaut de chaque PSM1250: sous ou surtension, Pas de CA, PFC / PWM désactivé, haute température, dysfonctionnement des ventilateurs
- Enregistrement des défauts avec date et heure



Affichage du diagnostic du module PSO1250

Caractéristiques du Débrochage à Chaud

Solution de débrochage à chaud ; aussi certifiée pour une installation en Zone 2

- L'alimentation est au plus près de la charge en zone dangereuse
- Moins de câbles, faible chute de tension, faibles coûts
- Connexion et déconnexion sous tension sans interrompre les opérations (certifié)

Débrochage à chaud en zone 2



Commutateur de vis pour débrochage à chaud



Spécifications Techniques



PSS1250 - 19" RACK

- Alimentation : 110 ÷ 240 Vca ±10% (48 ÷ 62 Hz)
- Sortie régulée et ajustable de 21 à 28 Vc
- PIC Max : 300 Amps à 24Vcc
- Nominalement 200 Amps par Rack
- 24 Vdc/300 A = 7200W (3600W x2)
- Sortie alarme sur/sous tension
- Protection de la charge intégrée et détection de court circuit
- Diagnostic RS485 : Module PSO1250
- Certification SIL 3
- Ventilateur redondant avec contrôle de vitesse
- Installation Zone 2: ATEX / IECEx
- Tropicalisation de type G3



PSS1250 - 9" RACK

- Alimentation: 110 ÷ 240 Vca ±10% (48 ÷ 62 Hz)
- Sortie Régulée: 21 ÷ 28 Vcc
- Pic max : 100 Amps à 24Vcc
- Nominalement 50 Amps par Rack
- 24 Vcc/100 A = 2400W (1200W x2)
- Sortie alarme sous/sur Tension
- Protection de la charge intégrée et détection de court circuit
- Diagnostic RS485 : Module PSO1250
- Certification SIL 3
- Ventilateur redondant avec contrôle de vitesse
- Installation Zone 2: ATEX / IECEx
- Tropicalisation de type G3



PSS1250 - 7" RACK

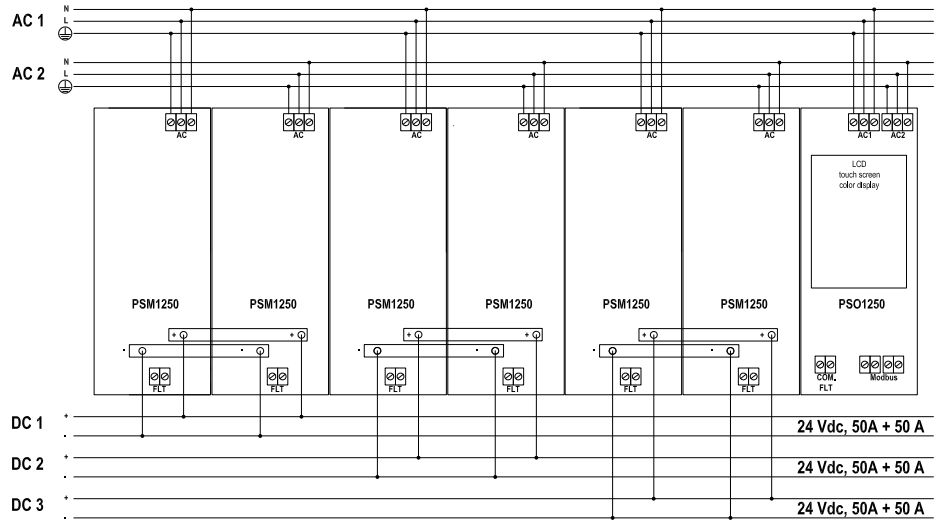
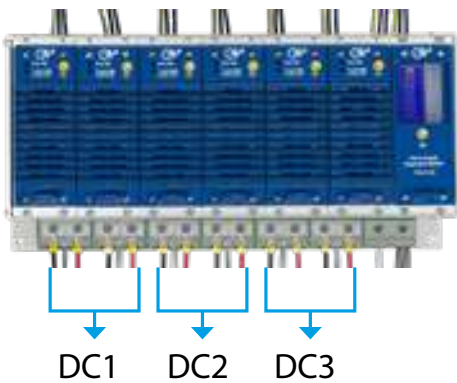
- Alimentation: 110 ÷ 240 Vca ±10% (48 ÷ 62 Hz)
- Sortie Régulée: 21 ÷ 28 Vcc
- Pic max : 100 Amps à 24Vcc
- Nominalement 50 Amps par Rack
- 24 Vcc/100 A = 2400W (1200W x2)
- Sortie alarme sous/sur Tension
- Protection de la charge intégrée et détection de court circuit
- Certification SIL 3
- Ventilateur redondant avec contrôle de vitesse
- Installation Zone 2: ATEX / IECEx
- Tropicalisation de type G3

PSS1250

Exemples de configuration

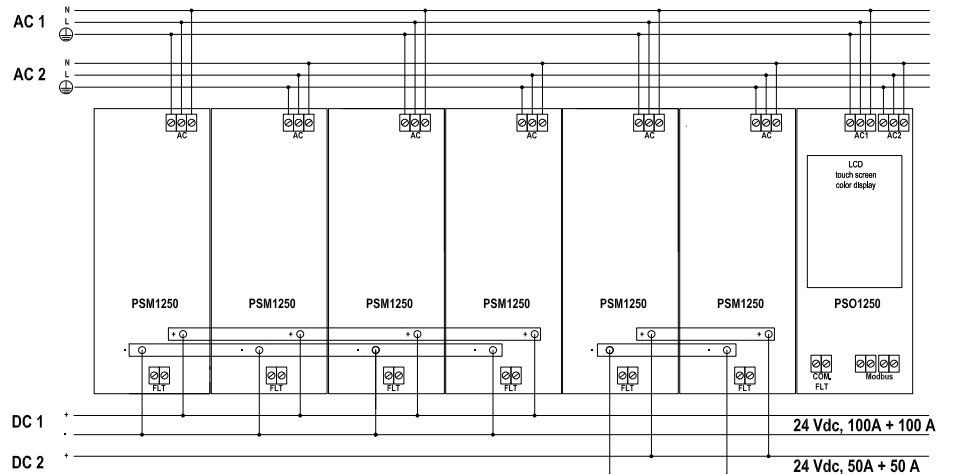
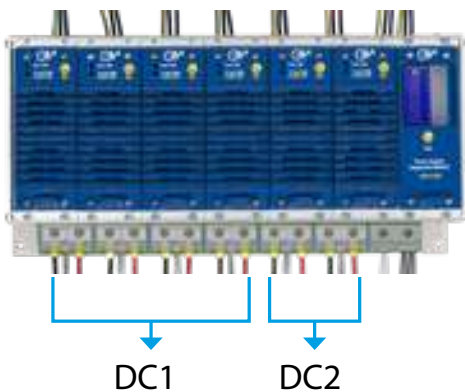
PSS1250-HS-7-3-D

Deux alimentations CA, trois sorties redondantes 50 A, module de vue d'ensemble PSO1250. Trois groupes de deux modules connectés en parallèle.



PSS1250-HS-7-2-D

Deux alimentations CA, une redondante 100 A + une redondante 50 A. Sorties, module de vue d'ensemble PSO1250. Un groupe de quatre modules connectés en parallèle et un groupe de deux modules connectés en parallèle.



REMARQUE

Différentes configurations sont disponibles, se référer au site www.gminternational.com

Autres Types de Bloc d'Alimentation



PSD5201

SIL 3 Alim de sécurité intrinsèque 1 voie (PS)

- Alimentation 24Vcc
- 1 Sortie 14.5 V - 150 mA
- Alimentation de boucle vers Zone 0 / Div. 1
- Installation Zone 2 / Div.2



PSD1000

Blocs d'alimentation pour alimentation de la série D1000

- Alimentation de 90 à 265 Vca
- Sortie 24 Vcc, 500 mA
- 2 Blocs peuvent être mis en parallèle pour redondance ou tension additionnelle
- Indication du contrôle de défaut d'alimentation PSD1000F
- Le bloc d'alimentation peut être attenant aux appareils de la série D1000, et ceci sans un espace de sécurité de 50mm, car les connecteurs d'alimentation et de sortie sont du même côté
- Installation Zone 2 / Div. 2



PSD1001

SIL 2 / SIL 3 Alimentation de sécurité Intrinsèque 4 voies (PS)

- Alimentation 24Vcc
- 4 sorties indépendantes 15Vcc, 20 mA
- Sortie vers Zone 0 / Div. 1
- Sortie protégée contre les courts circuits, limitation du courant de sortie
- Grande précision et stabilité, composants CMS
- Grande densité d'installation, quatre voies par appareil
- Installation simplifiée utilisant montage standard Rail-DIN et borniers débrochables
- Installation Zone 2 / Div. 2



PSD1001C

SIL 2 / SIL 3 Alimentation de sécurité intrinsèque

- Alimentation 24Vcc
- Sortie 13.5 V - 100 mA
- Alimentation de boucle vers Zone 0 / Div. 1
- Sortie protégée (court circuit, limitation du courant de sortie)
- Grande précision et stabilité, composants CMS
- Installation simplifiée utilisant montage standard Rail-DIN et borniers débrochables
- Installation Zone 2 / Div. 2

Système de Multiplexage

Séries D2000

05

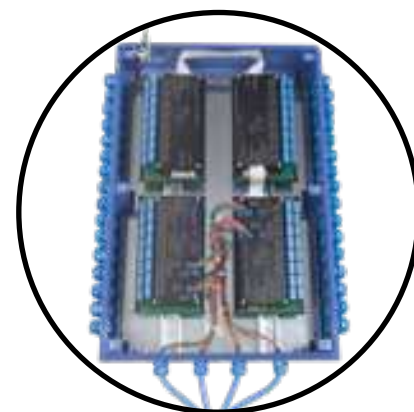
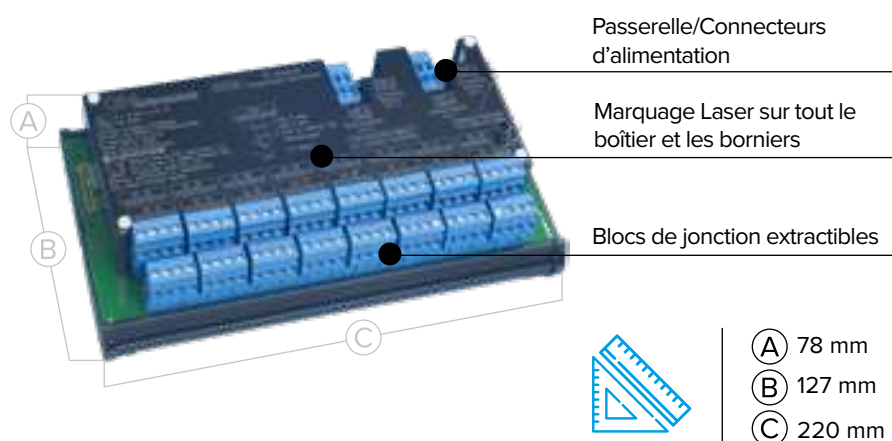
Le **Multiplexeur de température D2000** a été conçu spécialement pour les mesures de température en zone dangereuse, en tirant pleinement parti des faibles besoins de puissance inhérents à la mesure de température. Les unités n'ont pas besoin d'alimentation électrique séparée ni d'un boîtier certifié.



LES POINTS FORTS

- **Réduction considérable du câblage:** Grande densité: jusqu'à 256 voies
- **Très grande distances:** Jusqu'à 5 kms
- **Très grande fiabilité:** Certifié -40° à +60° C
- **Isolation élevée:** Cela permet une haute immunité contre les interférences et les problèmes de mise à la terre
- **Résilience aux parasurtenseurs:** Isolation 500V
- **Grande précision convertisseur 18 Bits**
- **Temps de réaction très rapide:** De 0,4 sec pour 64 voies à 1,6 sec pour 256 voies
- **Collecte de données plus rapide:** Vitesse de communication 112 KBaud
- **Réduction de la production d'énergie en bloc:** Une alimentation séparée n'est pas nécessaire
- **Résistance à des environnements sévères:** Tropicalisation de type G3
- **Dépannage facile:** Indication de défaut par LED

Structure



Exemple d'installation

Avantages des Multiplexeurs



Lorsqu'un nombre constant de variables doit être collecté à partir d'un emplacement distant, une solution plus simple consiste à **multiplexer les signaux** en utilisant des unités maître et esclave transférant plusieurs variables sur les deux mêmes fils ; cette solution élimine le besoin de câblage individuel, de transmetteurs, de barrières SI et de voies d'entrées analogiques. Les données sont ensuite envoyées via une ligne de communication unique ou redondante vers la passerelle placée en zone sûre.

Les économies de coûts de câblage justifient à elles seules la solution; des économies supplémentaires sont réalisées étant donné que l'instrumentation en boucle 4-20 mA n'est plus nécessaire. Il en résulte **un câblage réduit et simplifié, un encombrement réduit de l'armoire et une installation sans encombrement.**

- Réduction drastique du câblage et des coûts d'installation
- Les appareils peuvent être placés jusqu'à 5km de la passerelle
- Elimination des cartes d'entrée/sortie système et automate
- Installation possible en Zone 1 en utilisant un coffret anti-déflagrant/ADF
- Jusqu'à 256 signaux par système ; Maximum 7.936 ch.
- Résolution 18 Bits et vitesse rapide de communication
- Fiabilité prouvée, facile et robuste
- Lignes de communication redondantes jusqu'à la zone dangereuse (protocole du propriétaire)
- Communication redondante vers PLC/DCS/PC par Modbus RTU



D2050M
Module Passerelle/ Bloc d'alimentation



D2010M - D2011M
Module d'entrée analogique/ Température



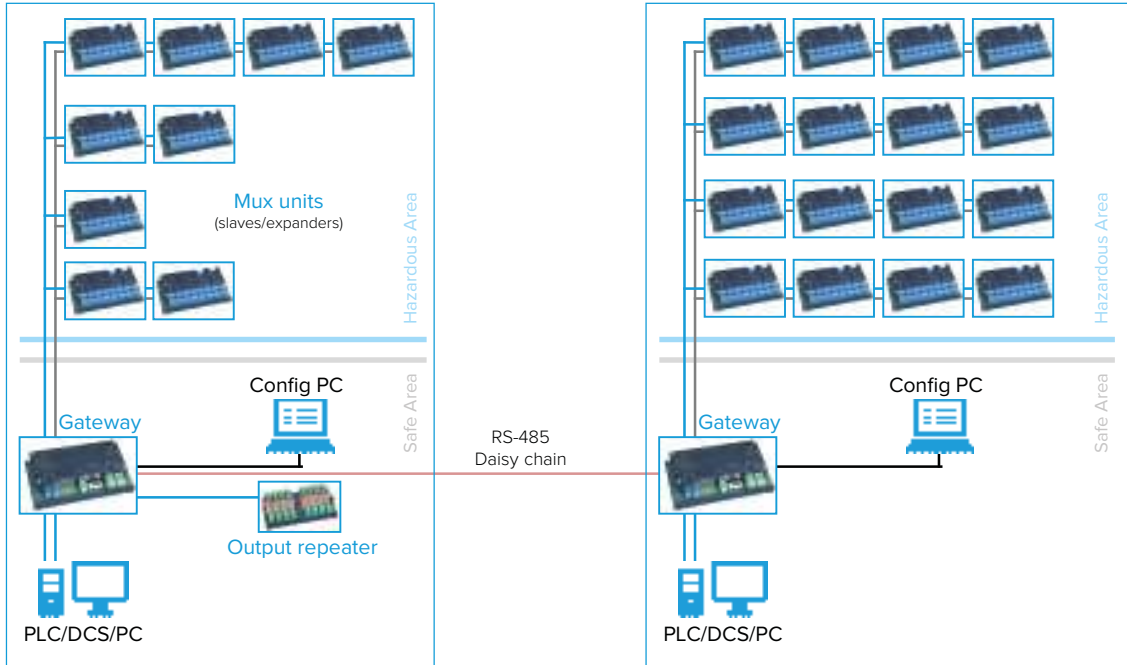
D2030M
Module d'entrée TOR, détecteur de proximité, contacts



D2052M - D2053M
Répéteur Sortie Contacts secs/ Détecteur de Proximité

Architecture d'Installation

Le multiplexeur D2000 accepte les entrées analogiques et logiques dans le même système, ce qui permet une grande variété de configurations pour s'adapter à n'importe quelle application. Les configurations avec seulement des signaux TOR ou uniquement analogiques ou une combinaison des deux sont possibles pour convenir à **la meilleure solution en termes de coût et de câblage**. Voici quelques exemples de système d'architecture.



Multiplexeur: La Seule Solution

Dans les cas de revamping ou d'extension d'usine, l'espace pour rajouter des câbles, des boucles, peut être limité dans le local technique ou dans les armoires, si aucun espace n'a été prévu à cet effet. Les E/S déportées génèrent des problèmes liés aux fréquences radio, aux licences et à la sécurité informatique.

Le Multiplexage devient souvent la seule solution possible.

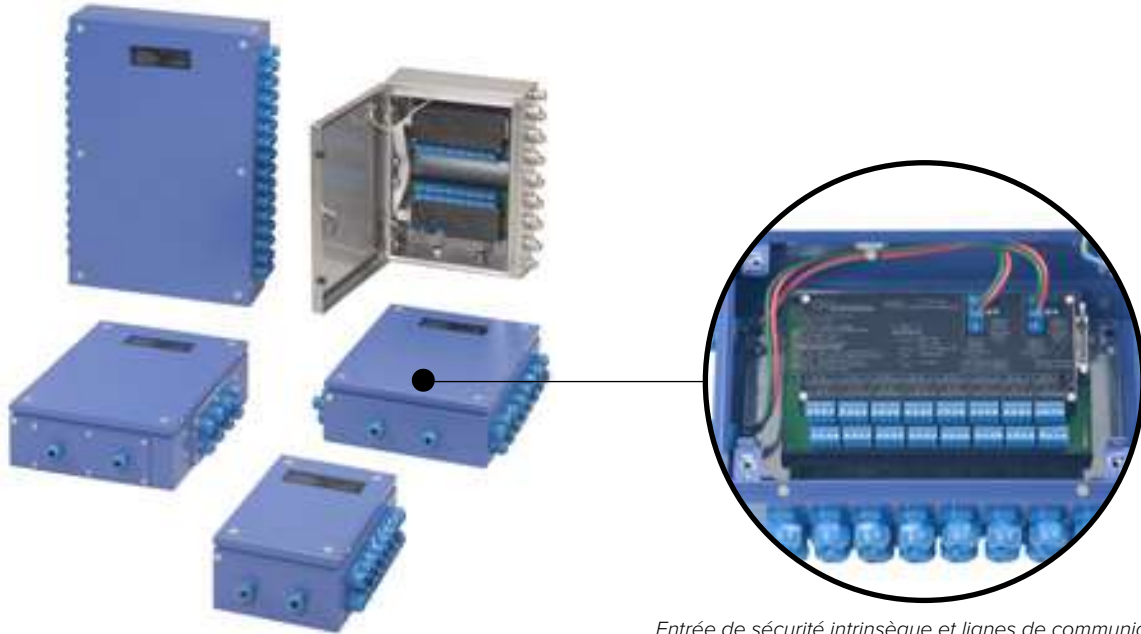
**Solutions
Personnalisables
Disponibles**



Pré-assemblés, complètement câblés et personnalisés, les boîtiers sont disponibles dans différentes configurations, taille et matériaux. Un câble spécial FISCO (CABF008) spécialement conçu pour la connexion entre les unités de terrain et la passerelle est également disponible.

Multiplexage en Zone Dangereuse

Pour les applications situées en **zone dangereuse**, chaque signal doit être protégé des risques d'inflammation et d'explosion : cela demande une barrière ATEX pour chaque voie d'entrée/sortie. En utilisant la solution d'un multiplexeur ATEX, la protection doit être appliquée à la complexité, la maintenance et le coût.



Entrée de sécurité intrinsèque et lignes de communication

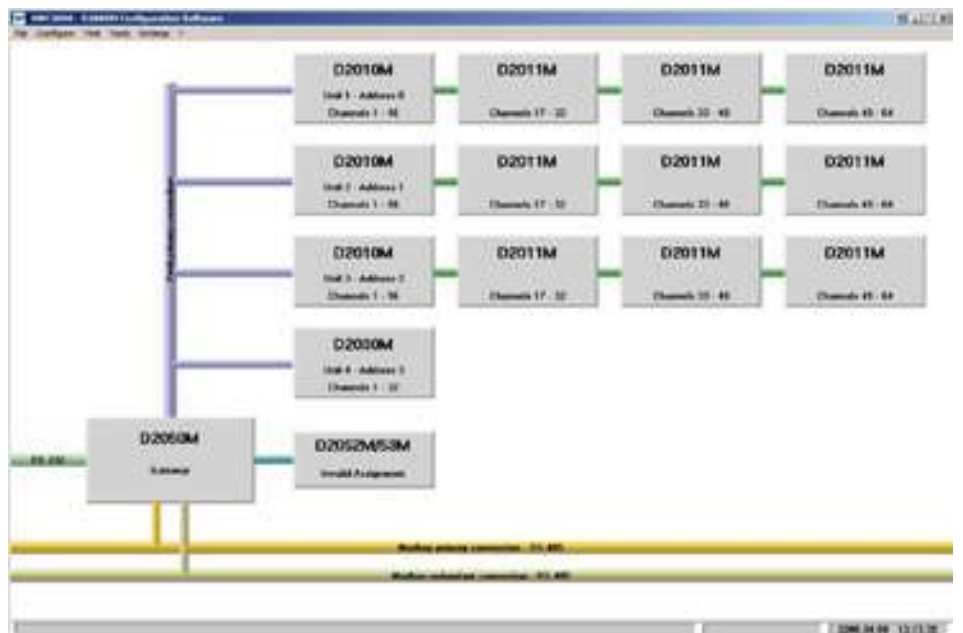
Logiciel de Configuration

Logiciel de Configuration SWC2090

Il permet facilement à l'utilisateur de:

- Une gestion intégrale du système avec votre PC/ Portable via une connexion RS232 et/ou RS485
- Une interface guide utilisateur
- Une impression complète des fiches de rapport
- Une sauvegarde des fichiers de configuration
- Multi-langues

Configuration facile



Parasurtenseurs

Séries D9000

06

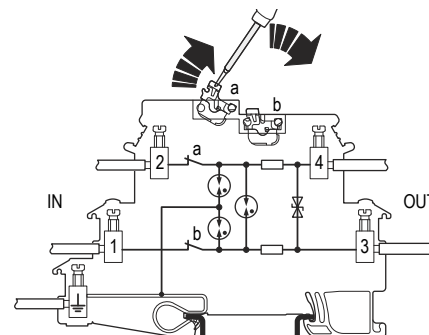
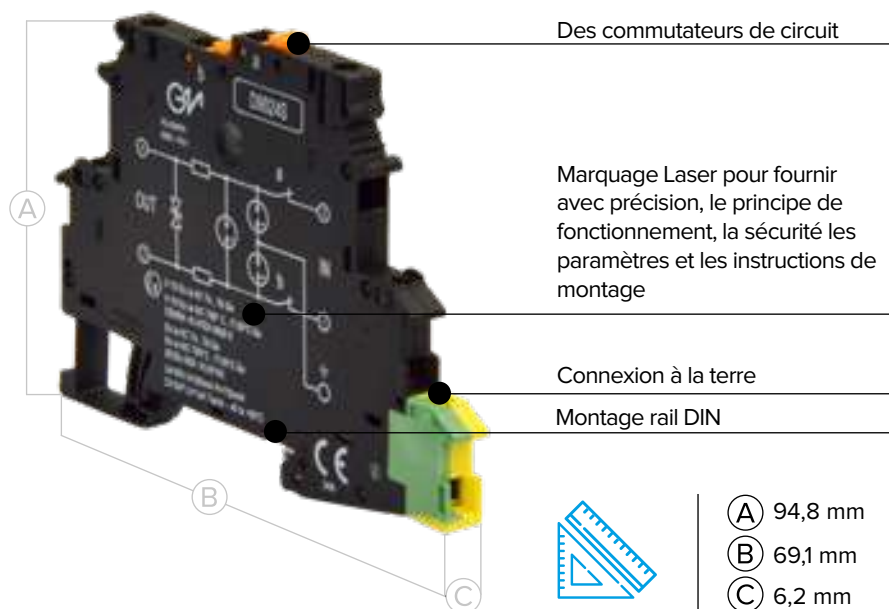
La série **D9000** fournit une protection contre les surtensions pour toute sorte d'applications dans différentes industries telles que le Pétrole & Gaz, la Petrochimie, Acier etc...en évitant l'interruption du signal et en protégeant l'équipement des salles de contrôle.



LES POINTS FORTS

- **Maintenance facile:** Technologie de déconnexion par un couteau intégré pour chaque voie
- **Cablage Rapide:** Mise à la terre via le rail-DIN
- **Réduction des stocks de pièce de rechange:** Protection contre les surtensions pour la plupart des signaux d'E/S; AI, AO, DI, DO. Tension d'alimentation 24VCC, maximum 36V (S.I. et N.S.I..)
- **Augmente la capacité de décharge et réduit le temps de réponse:** Circuit de protection à 2 étages (Diode, Tube de décharge Gas)
- **Applications SI illimitées:** Entrée provenant de la Zone 0 (Zone 20), installation en Zone 1 et 2
- **S'intègre dans une boucle de sécurité SIL:** Certification SIL 3
- **Niveau de Protection:** Jusqu'à 20 KA
- **Temps de réaction maintenance plus rapide Local et à distance:** Versions disponibles avec indication de défaut
- **Tests et documentation simples, moins d'arrêt:** Module disponible avec débrogage à chaud
- Déconnexion du circuit en cas de surcharge

D9024S Structure



a. A l'aide d'un tournevis, possibilité de basculements entre les bornes 2 et 4.
b. A l'aide d'un tournevis possibilité de basculement entre les bornes 1 et 3.

Parasurtenseur en Montage Rail DIN

Les modules **D9024S** fournissent une protection contre les surtensions à deux niveaux pour les signaux Entrées/Sorties flottants des systèmes de mesure, de contrôle et de sécurité. Sa profondeur de **6,2 mm** permet un montage facile dans n'importe quelle armoire de distribution. Le **porte fusible déconnectable** sur les deux signaux permet un test facile de la boucle.

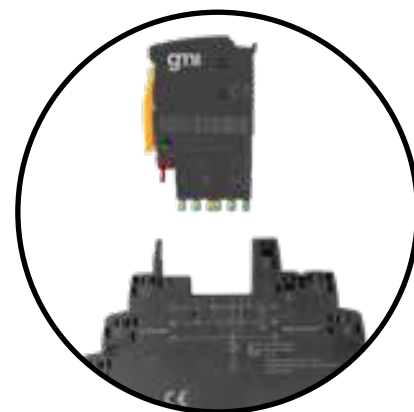
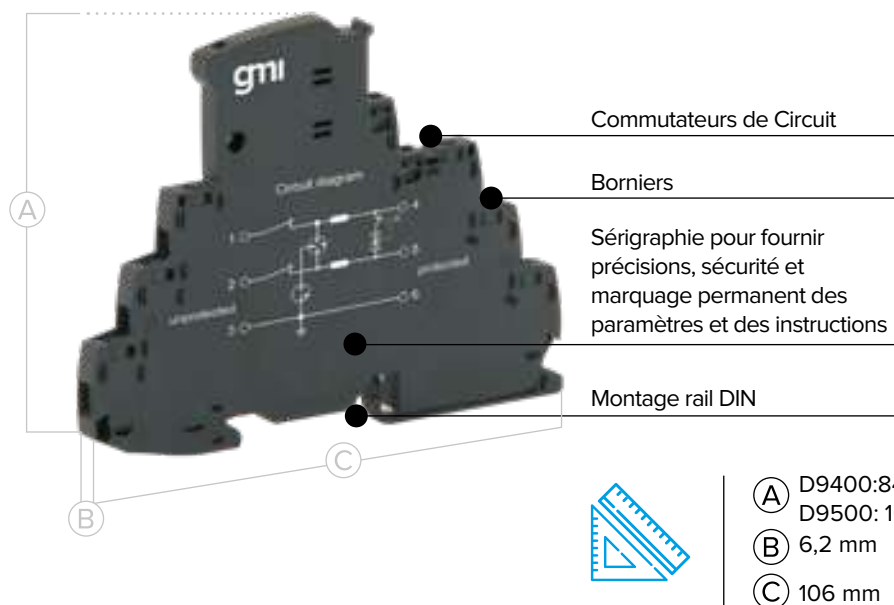


FONCTIONNALITÉS

- **SIL 3** selon la norme CEI 61508:2010 Ed.2
- Entrée provenant de la Zone 0 (Zone 20), installation en Zone 1 et 2
- Déconnexion du circuit signal en déconnectant le porte fusible
- Protection d'un fil double flottant dans des circuits à sécurité intrinsèque
- Grande densité d'installation, 6,2mm par voie
- Compatible avec le protocole HART

Seulement
6,2 mm de large:
Montage facile

Structure D9400/D9500



D9510S (2 fils) / D9520S (3 fils)
versions avec module débrochable

Parasurtenseur Indication de Défaut & Cartouche

Le **D9400/D9500** fournit une protection contre les surtensions pour les circuits de signaux d'E/S flottants dans un boîtier compact SIL 3 avec ou sans **cartouche amovible**. Le module débrochable et le couteau de déconnexion facilitent les tests.

Il en est de même pour les **indications de défaut du module local et à distance**.

En cas de surcharge, un indicateur d'état identifie la déconnexion de l'élément de protection sans nécessité d'une alimentation auxiliaire. Une indication à distance est ainsi disponible pouvant accueillir jusqu'à 40 modules à la fois.

La sécurité intrinsèque certifie ces parasurtenseurs pour l'utilisation dans les boucles SI et pour l'installation en zone dangereuse.

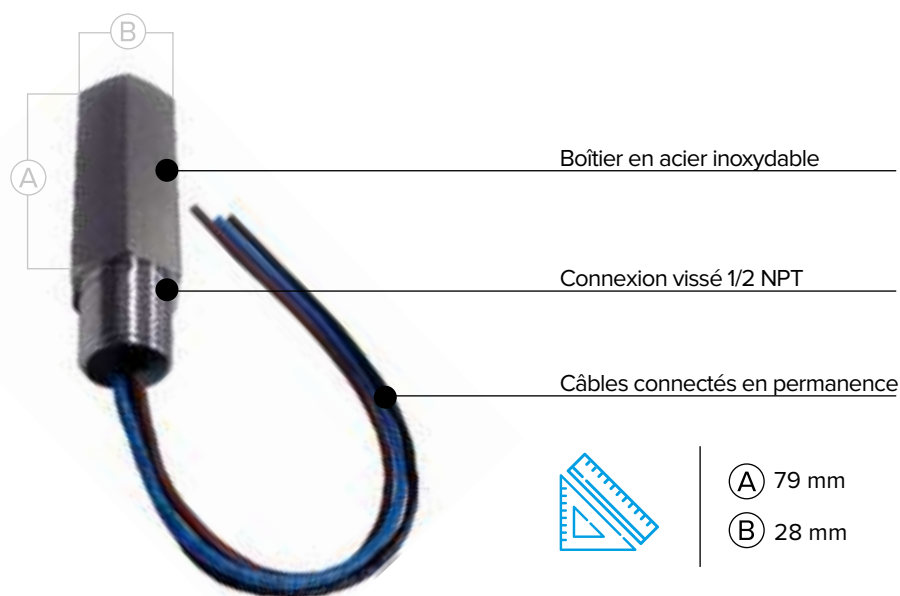
Indication
d'alarme
locale et à
distance



FONCTIONNALITÉS

- SIL 3 selon la CEI 61508:2010 Ed.2
- Indication de défaut local et à distance
- Déconnexion du circuit signal en déconnectant le porte fusible
- Version disponible du module débrochable à chaud (version D9500)
- Certified Ex-i
- Grande densité 6.2 mm par voie
- Protection d'un fil double flottant dans des circuits à sécurité intrinsèque
- Compatible avec le protocole HART

Structure D9324S



Bleu et marron: Circuit flottant
Noir: Connexion à la terre

Dispositif de Protection Contre les Surtensions 1/2 Pouce

Le **D9324S** fournit une protection contre les surtensions pour le signal Entrées/Sorties flottant dans le module à vis avec protection IP67 pour têtes de capteur; connexion 1/2 NPT.

Sa capacité à être installé sur des boîtiers antidéflagrants garantit également son aptitude à un plus large éventail au niveau application.



FONCTIONNALITÉS

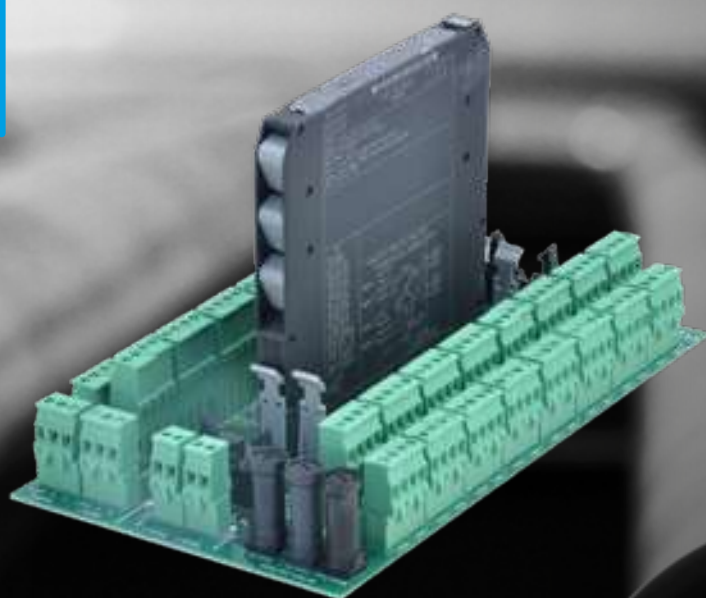
- **SIL 3** selon la norme CEI 61508:2010 Ed.2
- Entrée provenant de la zone 0 (Zone 20), installation en Zone 1 et 2
- Protection d'un fil double flottant dans des circuits à sécurité intrinsèque
- Convient pour des boîtiers antidéflagrants
- Compatible avec le protocole HART

Protection des
instruments

Système Multiplexeur HART

07

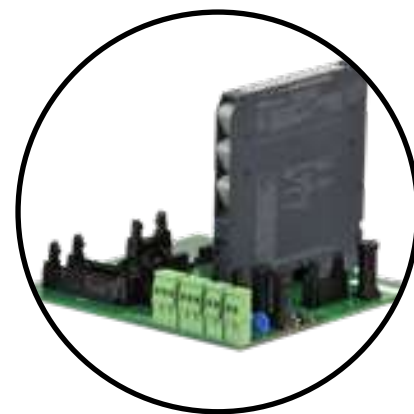
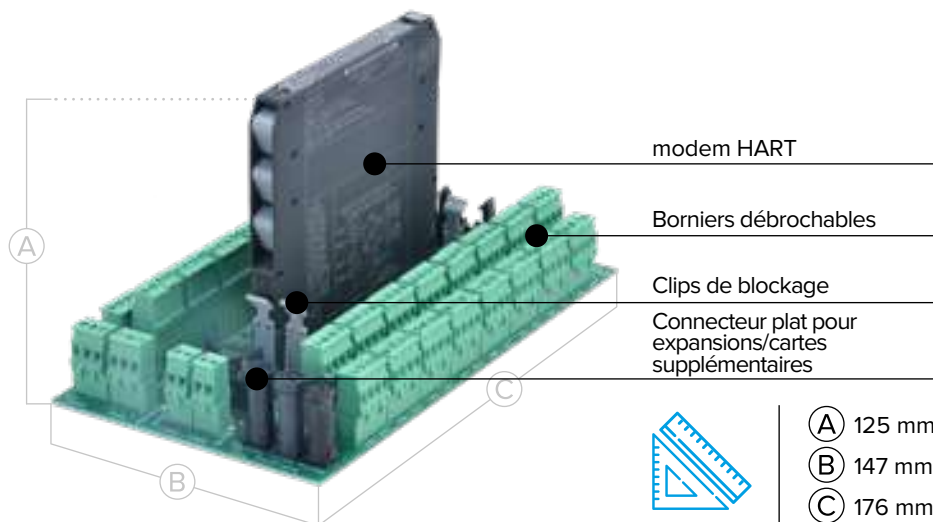
Le nouveau système d'interface HART GM International certifié SIL3 réduit considérablement la complexité et le coût des installations de multiplexeur HART, comparé aux solutions d'interface HART les plus modernes du marché, le système GMI HART réduit considérablement le nombre de modules multiplexeurs requis et augmente la vitesse de communication à 115.200 bps.



LES POINTS FORTS

- **Gain de place:** Grande densité : 256 voies
- **Amélioration de l'architecture:** 63 adresses configurables
- **Acquisition plus rapide des données:** vitesse 115.200 Baud
- **Câblage réduit:** Les esclaves ne sont pas nécessaires
- **Fiabilité en environnement extérieur et intérieur:** Certifiée - 40° à + 70° C
- **Résistance plus élevée:** isolation voie par voie
- **Données garanties par une tierce partie:** certification SIL 3 par le TÜV
- **Certifiée aux normes en vigueur:** CEI 61508:2010, Ed.2
- **Faible coût:** certifié pour 20 ans d'opération

Structure



Solution platines personnalisables

Solution GMI Mux HART

Le multiplexeur HART® référence 5700 permet la connexion de 256 appareils au protocole HART® (Transmetteur, positionneur I/P, vannes proportionnelles, etc...). Chaque appareil peut être complètement identifié, configuré et contrôlé via un PC et le logiciel PACTWare (PACTware™, etc...) ou au travers le gestionnaire de périphérie (DTM : Device Type Manager). La vitesse de communication est suffisante grâce à une vitesse de transmission augmentée à **115.200 bps**.



FONCTIONNALITÉS

- Nombre réduit de composants
- Câblage et complexité réduits
- Réduction des stocks de pièces de rechange
- Performances augmentées
- Peut contrôler jusqu'à 16.128 voies
- Certification SIL 3
- Compatible avec le protocole Hart 7



MANAGEMENT-LOGICIEL

FDT contenu compatible avec le logiciel de maintenance HART

- Pactware 4.1, 5.0 et ci-dessus (PACTwareConsortium)
- Contenu FDT (M&M)
- E+H Fieldcare (Endress + Hauser)
- Field Mate (Yokogawa)
- PRM (Yokogawa)
- FDM (Honeywell)
- ValveLink (Emerson)
- ...



Platines

Standard et personnalisable

08

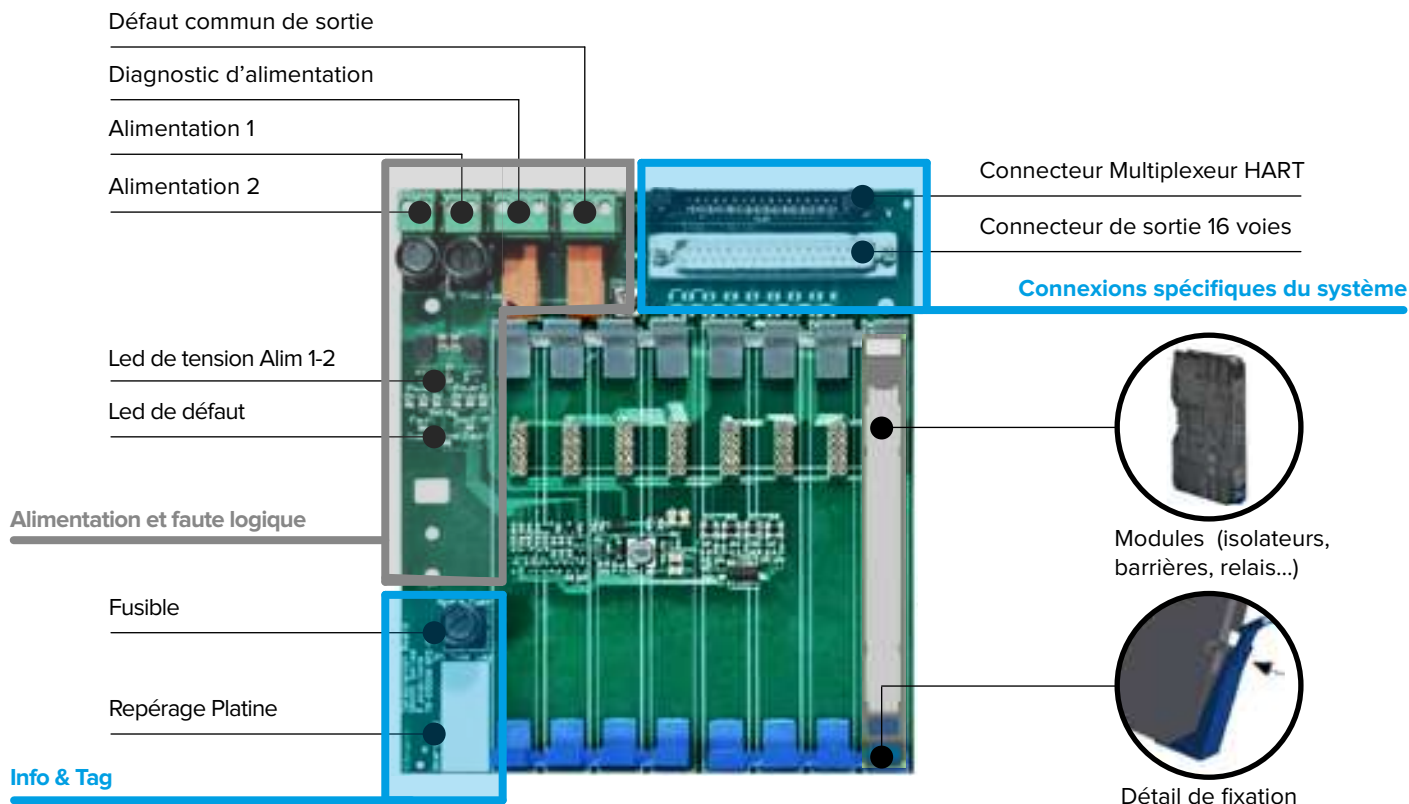
Les platines assurent une connexion directe via un câble multiconducteur dédié entre la carte d'E/S du système (API/APS/SNCC) et les modules électroniques (barrières, isolateurs, relais). GM International offre une large gamme de platines standards ou personnalisables permettant l'intégration 8/16 interfaces (soit 8, 16, 32 voies) pour une connexion simple entre l'instrument et les cartes systèmes des fabricants, comme par exemple avec: Invensys Foxboro, ABB, Triconex, Yokogawa, Honeywell et bien d'autres. Nos platines sont également disponibles avec le nouveau système HART celui-ci réduit de façon drastique le nombre nécessaire de multiplexeurs sur une installation.



LES POINTS FORTS

- **Gain de place:** Design très compact, jusqu'à 64 voies E/S sur une platine
- **Flexibilité:** Montage du matériel sur Rail-DIN ou Mural
- **Grande disponibilité:** Redondance Possible
- **Maintenance et dépannage facile:** Indication par Led de défaut et répéteur de défaut commun
- Platines disponibles avec les connecteurs appropriés en liaison avec les fabricants d'API/APS/SNCC
- Aussi disponible avec système d'Interface **GMI HART** qui réduit considérablement le nombre de modules de multiplexeur
- **Entrées Sorties universelles AI/AO/DI/DO:** Les modules séries D5000 ou D6000 peuvent être installés: Barrières SI, Isolateurs, Relais de Sécurité

Structure Typique



Platines Universelles

Les platines GMI conviennent à l'installation de tous les **modules AI / AO / DI / DO** des séries D5000 / D6000 et D1000: Barrières SI, isolateurs et relais de sécurité. Les solutions universelles sont disponibles à l'aide de câbles de raccordement ou peuvent être personnalisées pour s'adapter au nombre croissant de modules **d'E / S universelles**. Toutes les platines analogiques prennent en charge la connexion à la **solution innovante HART Multiplexer de GMI** via un câble plat ou plat.

100%
personnalisable



FONCTIONNALITÉS

- Connexion d'alimentation redondante
- Surveillance de tension de ligne et alarme
- Convient pour l'installation de 8/16/32 Modules
- Jusqu'à 64 voies par platine
- Universel : AI/AO - DI/DO - TEMP./ CONVERTISSEUR
- Connecteur dédié pour signal HART
- Montage rail DIN ou mural
- Tropicalisation de type G3 et installation en Zone 2



BÉNÉFICES

- Câblage et maintenance simplifiés
- Coûts de transfert et d'installation réduit
- Très faible encombrement
- Platines avec connecteurs de raccordement dédiés aux systèmes et automates
- Gestion facile de la maintenance et des extensions

Afficheurs Séries T3000

09

Le T3010S permet d'afficher et de lire vos mesures en zone dangereuse. Auto-alimenté par la boucle de courant 4-20 mA (faible chute de tension, moins de 1V). Indication de vos mesures de 0-100% du courant 4-20mA, entre -19999 à + 19999, afficheur LCD de hauteur 20mm 7-segments. L'afficheur cligRemarque pour indiquer un dépassement haut ou bas de l'échelle de mesure.

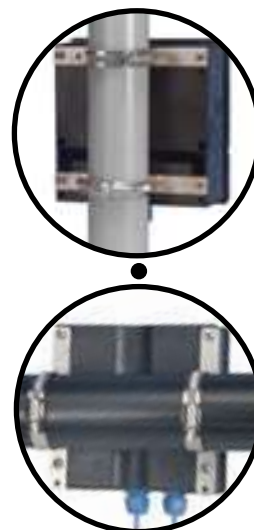
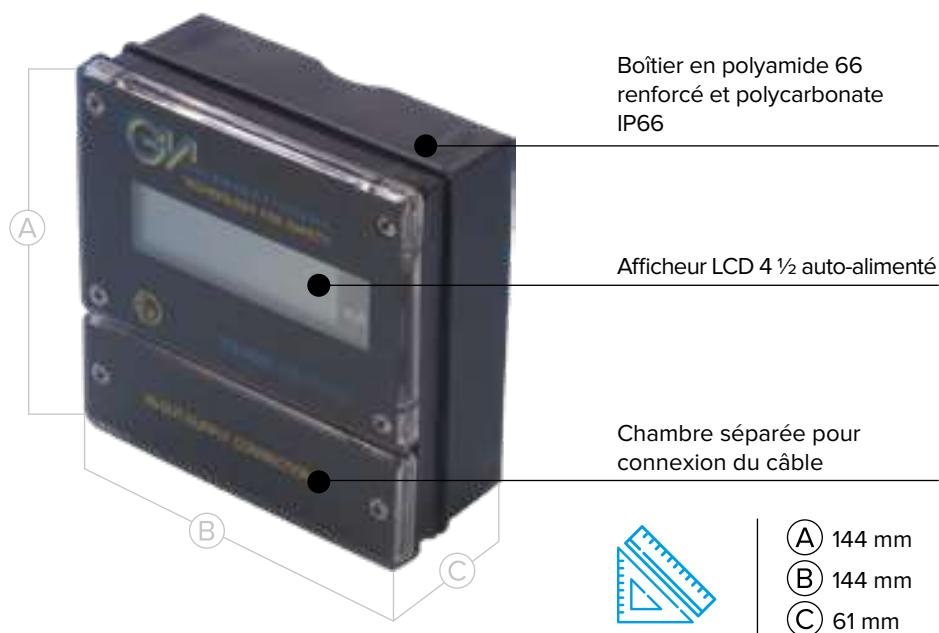
Les étiquettes d'unité physique sont fournies pour indiquer votre mesure sur l'appareil. Le repère de boucle peut aussi être fourni. Le boîtier de l'afficheur est en polycarbonate IP66 et polyamide renforcé 66 pour permettre l'installation en zone ATEX. Il peut être montée sur tuyauterie 2", en façade d'armoire ou de façon murale. Le raccordement est divisé en deux parties, l'une pour les câbles et l'autre pour le réglage des paramètres d'affichage.



LES POINTS FORTS

- **Grande visibilité:** Large afficheur LCD, hauteur d'affichage 20mm
- **Faible chute de tension:** Moins de 1V
- **Maintenance facile:** Boîtier IP66 (2 chambres séparées)
- Montage mural, sur tuyauterie ou tableau/armoire
- **Installation simplifiée:** Configuration sur place
- **Flash d'indication en cas de dépassement d'échelle** (hors échelle bas ou haut)
- **Espace protégé pour marquage d'unité physique**
- Disponible en version zone dangereuse ou zone sûre

Structure



Options de Montage

Afficheur LCD 4 ½ Auto-Alimenté

L'appareil peut être mis en série dans la boucle de courant 4-20 mA (figure A), il peut aussi servir d'indication en zone dangereuse Zone 0 / Div. 1 d'une mesure venant de la zone non dangereuse (figure B). Dans tous les cas, il doit être raccordé à une barrière de sécurité intrinsèque/ATEX (D5014 ou D5020). Voir caractéristiques ATEX sur la fiche technique.



Vue de face, sans cash

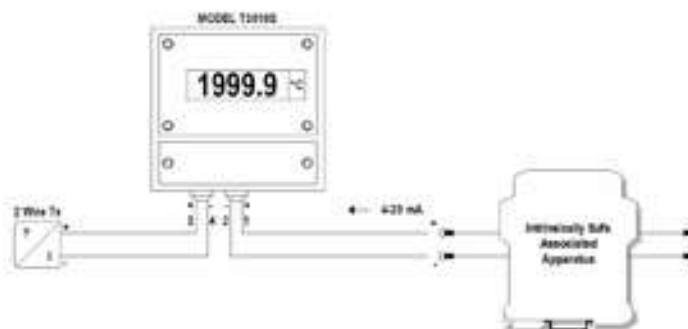


Figure A

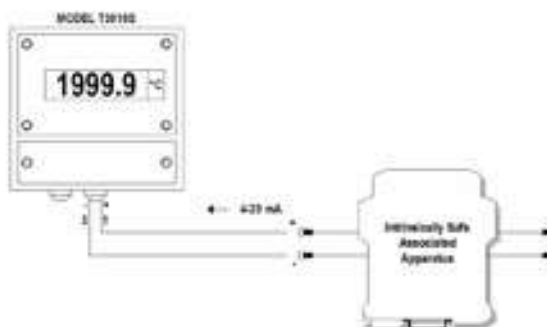


Figure B

Liste des Produits

Isolateurs de Sécurité Intrinsèque

SÉRIES D5000

ENTRÉE ANALOGIQUE

Modèles	Nbre de voies	L.M.	Entrée		Sortie		Duplicateur	Alarme	SIL	Taille	Remarque
			Active	Passive	Active	Passive					
D5011	1 / 2	●	●	-	●	-	-	-	3	12,5 mm	HART
D5014	1 / 2	●	●	●	●	●	-	-	3	12,5 mm	HART
D5015	1 / 2	●	●	●	●	●	-	-	2	12,5 mm	HART
D5212Q	4	●	●	●	●	-	●	●	2	22,5 mm	Modbus
D5254S	1	●	●	●	●	●	-	●	2	22,5 mm	Modbus
D5072	1 / 2	●	TC, mV, RTD, Ω, Pot		●	●	●	●	2	12,5 mm	Modbus
D5072S-087	1	●	Pt100 2-3-4 fils		Pt100 2-3-4 fils		-	●	2	12,5 mm	Pt100 à Pt100
D5072-096	1 / 2	●	TC, mV		mV		●	●	2	12,5 mm	mV à mV
D5273S	1	●	TC, mV, RTD, Ω, Pot		●	●	-	●	2	22,5 mm	Modbus

SORTIE ANALOGIQUE

Modèles	Nbre de voies	L.M.	Entrée	Sortie	Duplicateur	Alarme	SIL	Taille	Remarque
D5020	1 / 2	●	4-20 mA	4-20 mA	●	●	2	12,5 mm	HART

ENTREE LOGIQUE

Modèles	Nbre de voies	L.M.	Entrée	Sortie	Duplicateur	Alarme	SIL	Taille	Remarque
D5030	1 / 2	●	Contact sec/Namur	Relais	●	●	3	12,5 mm	
D5031	1 / 2	●	Contact sec/Namur	Contact libre de Potentiel	●	●	3	12,5 mm	
D5032	1 / 2	●	Contact sec/Namur	Relais	●	●	3	12,5 mm	Seulement pour platines
D5034	1 / 2	●	Namur	Namur	-	-	3	12,5 mm	Transparent au Namur
D5036	1 / 2	●	Contact sec/Namur	Relais	-	-	2	12,5 mm	Tropicalisation G3
D5037	1 / 2	●	Contact sec/Namur	Contact libre de Potentiel	-	-	2	12,5 mm	Tropicalisation G3
D5231E	8	●	Contact sec/Namur	8 Collecteurs ouverts	●	●	2	22,5 mm	Fonction de sortie logique + Modbus

SORTIE LOGIQUE

Modèles	Nbre de voies	L.M.	Entrée	Sortie	Alimentation	Alarme	SIL	Taille	Remarque
D5040	1 / 2	-	24 Vdc	Electrovanne / LED	Auto-Alimenté	-	3	12,5 mm	2..4 Sorties sélectionnables
D5048S	1	●	24 Vdc	Electrovanne / LED	Auto-Alimenté	●	3	12,5 mm	1..3 Sorties sélectionnables
D5049S	1	●	24 Vdc/Contact sec	Electrovanne / LED	Alimenté par le Bus	●	3	12,5 mm	1..3 Sorties sélectionnables
D5240T	3	-	24 Vdc/Contact sec	Electrovanne / LED	Alimenté par le Bus	-	2	22,5 mm	3..9 Sorties sélectionnables
D5244	1 / 2	-	24 Vdc	Relais	Auto-Alimenté	-	2	22,5 mm	Sortie relais libre de Potentiel

AUTRES

Modèles	N. de voies	L.M.	Entrée	Sortie	Alimentation	Alarme	SIL	Taille	Remarque
D5062S	1	-	Capteur de vibration	0 to -20 V	Alimenté par le Bus	-	2	12,5 mm	
D5093	1 / 2	-	24-220 Vdc/Vac	Contact libre de Potentiel	Auto-Alimenté	-	3	12,5 mm	Module d'entrée logique NIS
D5263S	1	-	Jauges de Contrainte	Jauges de Contrainte	Alimenté par le Bus	-	2	22,5 mm	
D5264S	1	●	Jauges de Contrainte	4-20 mA	Alimenté par le Bus	●	2	22,5 mm	Modbus
D5202S	-	●	-	24 V, 4 A	Alimenté par le Bus	●	3	22,5 mm	Module d'alimentation électrique

SÉRIES D1000

ENTRÉE ANALOGIQUE

Modèles	Nbre de voies	L.M.	Entrée		Sortie		Duplicateur	Alarme	SIL	Taille	Remarque
			Active	Passive	Active	Passive					
D1010	1 / 2	●	●	●	●	●	-	2	22,5 mm	HART	
D1014	1 / 2	●	●	-	●	●	-	2	22,5 mm	HART	
D1012Q	4	●	●	-	●	-	-	-	22,5 mm		
D1052	1 / 2	●	-	●	●	-	-	-	22,5 mm	Duplicateur, sélectionneur de tension haut/bas, additionneur/soustracteur	
D1053S	1	●	-	●	●	-	●	2	22,5 mm		
D1054S	1	●	●	●	●	-	●	2	22,5 mm	HART	
D1072	1 / 2	●	Température universelle		●	●	●	●	2	22,5 mm	Sortie tension
D1073S	1	●	Température universelle		●	●	-	●	2	22,5 mm	Sortie tension

SORTIE ANALOGIQUE

Modèles	Nbre de voies	L.M.	Entrée	Sortie	Duplicateur	Alarme	SIL	Taille	Remarque
D1020	1 / 2	●	4-20 mA	4-20 mA	●	●	2	22,5 mm	HART

ENTRÉE LOGIQUE

Modèles	Nbre de voies	L.M.	Entrée	Sortie	Duplicateur	Alarme	SIL	Taille	Remarque
D1030	1 / 2	●	Contact sec/Namur	Relais	●	●	2	22,5 mm	
D1031	2 / 4	●	Contact sec/Namur	Transistor	●	●	2	22,5 mm	
D1032	2 / 4	●	Contact sec/Namur	Relais	●	●	2	22,5 mm	
D1033	2 / 4	●	Contact sec/Namur	Transistor	●	●	2	22,5 mm	
D1034	1 / 2	●	Namur	Namur	-	-	3	22,5 mm	Transparent au Namur
D1130	1 / 2	●	Contact sec/Namur	Relais	●	●	2	22,5 mm	Alimentation CA

SORTIE LOGIQUE

Modèles	Nbre de voies	L.M.	Entrée	Sortie	Alimentation	SIL	Taille	Remarque
D1040Q	4	-	24 Vdc/Contact sec	Electrovanne / LED	Bus / Auto-Alimenté	3	22,5 mm	Sorties sélectionnables 1..4
D1041Q	4	-	24 Vdc/Contact sec	LED	Bus / Auto-Alimenté	3	22,5 mm	Sorties sélectionnables 1..4
D1042Q	4	-	24 Vdc/Contact sec	Electrovanne / LED	Bus / Auto-Alimenté	3	22,5 mm	Sorties sélectionnables 1..4
D1043Q	4	-	24 Vdc/Contact sec	Electrovanne / LED	Bus / Auto-Alimenté	3	22,5 mm	Sorties sélectionnables 1..4
D1044	1 / 2	-	24 Vdc	Relais	Auto-Alimenté	2	22,5 mm	Sortie relais libre de Potentiel
D1045Y	1	-	24 Vdc/Contact sec	Electrovanne	Bus / Auto-Alimenté	-	22,5 mm	for ATOS valve
D1046Y	1	-	24 Vdc/Contact sec	Electrovanne	Bus / Auto-Alimenté	-	22,5 mm	for WANDFLUH valve
D1048S	1	●	24 Vdc	Electrovanne / LED	Auto-Alimenté	3	22,5 mm	1..3 Sorties sélectionnables
D1049S	1	●	24 Vdc/Contact sec	Electrovanne / LED	Alimenté par le Bus	3	22,5 mm	1..3 Sorties sélectionnables

AUTRES

Modèles	Nbre de voies	L.M.	Entrée	Sortie	Alimentation	Alarme	Taille	Remarque
D1010S-054	1	-	mV	4-20 mA	Alimenté par le Bus	-	22,5 mm	Temps de réponse rapide
D1022	1 / 2	-	0-40 mA	0-40 mA	Auto-Alimenté	-	22,5 mm	FGS detector
D1035S	1	-	Fréquence	Contact libre de Potentiel	Alimenté par le Bus	-	22,5 mm	
D1060S	1	●	Fréquence	Contact libre de Potentiel	Alimenté par le Bus	●	22,5 mm	
D1061S	1	-	RS422 / RS485	RS232 / RS422 / RS485	Alimenté par le Bus	-	22,5 mm	Compatible Bus
D1062S	1	-	Capteur de vibration	0 to -20 V	Alimenté par le Bus	-	22,5 mm	
D1063S	1	-	Jauges de Contrainte	Jauges de Contrainte	Alimenté par le Bus	-	22,5 mm	
D1064S	1	●	Jauges de Contrainte	4-20 mA	Alimenté par le Bus	●	22,5 mm	Modbus
D1080D	2	-	Capteur 3 fils	Relais	Alimenté par le Bus	-	22,5 mm	
D1081D	2	-	Capteur 3 fils	Contact libre de Potentiel	Alimenté par le Bus	-	22,5 mm	
D1180D	2	-	Capteur 3 fils	Relais	Alimenté par le Bus	-	22,5 mm	Alimentation CA

Relais de sécurité

Model	Nbre de voies	Relais	Load	NO/NC	Coil/Entrée	Contact Rating	High Availability	Pulse test	Diagnostics	Remarque
D5090S	1	NE	NE	NO	24 Vdc	5 A	-	●	-	
D5090S-086	1	ND	NE	NC	24 Vdc	5 A	-	●	-	
D5091S	1	ND	NE/ND	NO/NC	24 Vdc	5 A	-	●	-	
D5094S	1	NE/ND	NE/ND	NO	24 Vdc	5 A	●	●	-	
D5095S	1	NE/ND	NE/ND	NC	24 Vdc	5 A	●	●	-	
D5096S	1	NE/ND	NE/ND	NO	24 Vdc	5 A	●	●	●	Diagnostics complets
D5097S	1	NE/ND	NE/ND	NC	24 Vdc	5 A	●	●	●	Diagnostics complets
D5098	1 / 2	NE	NE	NO	24 Vdc	5 A	-	●	-	
D5290S	1	NE	NE	NO	24 Vdc	10 A	-	●	-	
D5290S/SA	1	NE	NE	NO	24 Vdc	5 A	-	-	-	
D5290S-078	1	NE/ND	NE/ND	NO/NC	24 Vdc	5 A	-	●	-	1,2 ou 4 Charges
D5290S-078/SA	1	NE	NE/ND	NO/NC	24 Vdc	5 A	-	-	-	1, 2 ou 3 Charges
D5290S-079	1	NE	NE/ND	NO/NC	115 Vac	5 A	-	-	-	1, 2 ou 4 Charges
D5290S-080	1	NE	NE	NO	115 Vac	10 A	-	-	-	
D5290S-084	1	NE	NE/ND	NO/NC	110 Vdc	5 A	-	-	-	1, 2 ou 4 Charges
D5290S-091	1	NE	NE	NO	230 Vac	10 A	-	-	-	
D5290S-092	1	NE	NE	NO	48 Vdc	10 A	-	-	-	
D5291S	1	ND	NE/ND	NO/NC	24 Vdc	10 A	-	●	-	
D5292	1 / 2	NE/ND	NE/ND	NO	24 Vdc	5 A	-	●	-	
D5292S-093	1	NE/ND	NE/ND	NO/NC	24 Vdc	5 A	-	●	-	
D5293S	1	NE	NE	NO	24 Vdc	5 A	-	●	●	Modbus
D5294S	1	NE/ND	NE/ND	NO	24 Vdc	5 A	●	●	●	Programmable, Modbus
D5295S	1	NE/ND	NE/ND	NC	24 Vdc	5 A	●	●	●	Programmable, Modbus
Model	Nbre de voies	Relais	Load	NO/NC	Coil/Entrée	Contact Rating	High Availability	Pulse test	Diagnostics	Remarque
D1092	1 / 2	NE/ND	NE/ND	NO	24 Vdc	3 A	-	-	-	
D1092-069	1 / 2	NE	NE/ND	NO/NC	24 Vdc	3 A	-	-	-	
D1093S	1	NE/ND	NE/ND	NO	24 Vdc	3 A	-	-	●	Diagnostics circuit ouvert

Isolateurs Galvaniques

ENTRÉE ANALOGIQUE

Modèles	Nbre de voies	L.M.	Entrée		Sortie		Duplicateur	Alarme	SIL	Taille	Remarque
			Active	Passive	Active	Passive					
D6011	1 / 2	●	●	-	●	-	-	-	2	12,5 mm	HART
D6014	1 / 2	●	●	●	●	●	-	-	2	12,5 mm	HART
D6015	1 / 2	●	●	●	●	●	-	-	2	12,5 mm	HART
D6212Q	4	●	●	●	●	-	●	●	2	22,5 mm	Modbus
D6254S	1	●	●	●	●	●	-	●	2	22,5 mm	Modbus
D6072	1 / 2	●	TC, mV, RTD, Ω, Pot		●	●	●	●	2	12,5 mm	Modbus
D6072S-087	1	●	Pt100 2-3-4 fils		Pt100 2-3-4 fils		-	●	2	12,5 mm	Pt100 à Pt100
D6072-096	1 / 2	●	TC, mV		mV		●	●	2	12,5 mm	mV à mV
D6273S	1	●	TC, mV, RTD, Ω, Pot		●	●	-	●	2	22,5 mm	Modbus

SORTIE ANALOGIQUE

Modèles	Nbre de voies	L.M.	Entrée	Sortie	Duplicateur	Alarme	SIL	Taille	Remarque
D6020	1 / 2	●	4-20 mA	4-20 mA	●	●	2	12,5 mm	HART

ENTRÉE LOGIQUE

Modèles	Nbre de voies	L.M.	Entrée	Sortie	Duplicateur	Alarme	SIL	Taille	Remarque
D6030	1 / 2	●	Contact sec/Namur	Relais	●	●	2	12,5 mm	
D6031	1 / 2	●	Contact sec/Namur	Contact libre de Potentiel	●	●	2	12,5 mm	
D6032	1 / 2	●	Contact sec/Namur	Relais	●	●	2	12,5 mm	Seulement pour platines
D6034	1 / 2	●	Namur	Namur	-	-	2	12,5 mm	Transparent au Namur
D6036	1 / 2	●	Contact sec/Namur	Relais	-	-	2	12,5 mm	Tropicalisation G3
D6037	1 / 2	●	Contact sec/Namur	Contact libre de Potentiel	-	-	2	12,5 mm	Tropicalisation G3
D6231E	8	●	Contact sec/Namur	8 Collecteurs ouverts	●	●	2	22,5 mm	Fonction de sortie logique + Modbus

AUTRES

Modèles	Nbre de voies	L.M.	Entrée	Sortie	Alimentation	Alarme	SIL	Taille	Remarque
D6263S	1	-	Jauges de Contrainte	Jauges de Contrainte	Alimenté par le Bus	-	2	22,5 mm	
D6264S	1	●	Jauges de Contrainte	4-20 mA	Alimenté par le Bus	●	2	22,5 mm	Modbus

Parasurtenseurs

Modèles	Nbre de voies	N. Wires	Type de Signal	Removable cartridge	Indication de défaut	Montage	SIL	Taille	Remarque
D9024S	1	2	24 Vdc AI, AO, DI, DO	-	-	Rail DIN	3	6 mm	
D9410S	1	2	24 Vdc AI, AO, DI, DO	-	●	Rail DIN	3	6 mm	
D9420S	1	3	Bus System	-	●	Rail DIN	3	6 mm	
D9510S	1	2	24 Vdc AI, AO, DI, DO	●	●	Rail DIN	3	6 mm	
D9520S	1	3	Bus System	●	●	Rail DIN	3	6 mm	
D9401S	1	-	-	-	●	Rail DIN	3	6 mm	Indicateur de défaut télécommandé
D9324S	1	2 / 3	24 Vdc AI, AO, DI, DO	-	-	1/2" NPT	3	24 mm	

Multiplexeurs

Modèles	Nbre de voies	Entrée	Fonction de l'entrée	Surveillance de Ligne	Zone d'installation	Taille	Remarque
D2010M	16	Analog - temperature	Multiplexeur	●	Dangereuse	220 mm	Isolation voie par voie
D2011M	16	Analog - temperature	Module d'extension	●	Dangereuse	220 mm	Isolation voie par voie
D2030M	32	Digital - Namur	Multiplexeur	●	Dangereuse	220 mm	Isolation voie par voie
D2050M	256	Signals from Field Units	Passerelle	●	Sûre	220 mm	Communication redondante
D2052M	32	DI Signals from D2050M	Répétiteur	-	Sûre	220 mm	Relais Sortie
D2053M	32	DI Signals from D2050M	Répétiteur	-	Sûre	220 mm	Contact libre de Potentiel Output
D1090Q	4	mA / A	Module Shunt	-	Dangereuse	22,5 mm	Current Entrée Shunt
D1094Q	4	V	Module diviseur	-	Dangereuse	22,5 mm	Voltage Entrée Divider

Alimentation

Modèles	Sortie	Montage	Indication de défaut	SIL	Zone d'installation	Taille	Remarque
PSD1000	24 Vdc - 0,6 A	Rail DIN	-	-	Sûre or Zone 2	22,5 mm	
PSD1000F	24 Vdc - 0,6 A	Rail DIN	●	-	Sûre or Zone 2	22,5 mm	
PSD1001	15 Vdc - 20 mA	Rail DIN	-	3	Sûre or Zone 2	22,5 mm	Appareil S.I.
PSD1001C	13,5 Vdc - 100 mA	Rail DIN	-	3	Sûre or Zone 2	22,5 mm	Appareil S.I.
PSD5201	14,5 Vdc - 150 mA	Rail DIN	-	3	Sûre or Zone 2	22,5 mm	Appareil S.I.
PSD1220	24 Vdc - 20 A	Rail DIN	●	3	Sûre or Zone 2	183 mm	
PSD1220-098	24 Vdc - 20 A	Rail DIN	●	3	Sûre or Zone 2	183 mm	Remplacement de la PSD1210
PSW1250	24 Vdc - 50 A	Montage Mural	●	3	Sûre or Zone 2	61 mm	
PSM1250	24 Vdc - 50 A	Montage Mural	●	3	Sûre or Zone 2	61 mm	
PSO1250	-	Montage Mural	●	-	Sûre or Zone 2	61 mm	Module de diagnostic
PSS1250-HS	24 V - 300 A 48 V - 150 A	Montage Mural	●	3	Sûre or Zone 2	178 / 238 / 482 mm	Débrochage à chaud, plusieurs tailles disponibles
PSS1250	24 V - 300 A 48 V - 150 A	Montage Mural	●	3	Sûre or Zone 2	178 / 238 / 482 mm	Plusieurs tailles disponibles

Multiplexage HART

Modèles	Nbre de voies	Type de Signal	Type de Fonction	SIL	Taille	Remarque
5700	256	HART Signals	Module Maître et Esclave	3	12,5 mm	De 1 à 256 voies
TB-D5001-HRT-003	64	HART Signals	Platine Câble plat	-	176 mm	Pour connexion via Platinas GMI
TB-D5001-HRT-004	32	HART Signals	Platinas terminaisons difficiles	-	218 mm	Pour connexion direct vers un signal HART

Afficheur process LCD

Modèles	Nbre de voies	Entrée	Alimentation	niveau IP	Zone d'installation	Taille	Remarque
T3010S	4,5	4 - 20 mA	Auto-Alimenté	65	Dangereuse	144 mm	Kit de montage disponible
T3010S-NIS	4,5	4 - 20 mA	Auto-Alimenté	65	Sûre	144 mm	Kit de montage disponible

REMARQUE

De nouveaux produits sont toujours en cours de développement. Pour obtenir la liste des produits les plus récents, veuillez consulter le site www.gminternational.com

Platinas

PLATINES GMI

Modèles	Nbre de voies	Nbre de modules	Type de signal	Système	Détail de la carte	Taille	Remarque
TB-D5008-GMI-001	8 / 16	8	Universelle	Câbles patch	quelques	156 mm	Connecteur HART
TB-D5008-GMI-002	8 / 16	8	AO	Câbles patch	quelques	166 mm	Connecteur HART
TB-D5016-GMI-001	16 / 32	16	Universelle	Câbles patch	quelques	300 mm	Connecteur HART
TB-D5208-GMI-001	8 / 16	8	Universelle	Câbles patch	quelques	230 mm	Connecteur HART

PLATINES PERSONNALISABLES

Des platines personnalisables pour une intégration facile avec les fabricants d'automates et des systèmes, suivants:

- ABB
- Bailey
- Emerson
- Foxboro
- Hima
- Honeywell
- ICS Triplex
- Invensys
- Schneider
- Siemens
- Triconex
- Yokogawa

REMARQUE

Des platines personnalisables sont toujours en cours de développement. Veuillez nous contacter si vous ne trouvez pas la platine que vous cherchez.

FORMATION ET SÉCURITÉ FONCTIONNELLE

Formation

FORMATION CLIENT

Des formations sont aussi données aux sociétés d'ingénierie, aux clients utilisateurs sur la **sécurité intrinsèque/ATEX** mais aussi pour former et déterminer les niveaux de SIL en accord avec les **Systèmes Instrumentés de Sécurité (S.I.S)**.

Et plus spécifiquement nos formations sur le SIL sont basées sur notre manuel SIL, ce qui démontre notre volonté d'apporter notre expertise auprès de nos clients.

Notre **MANUEL SIL** a gagné en popularité avec plus de 50.000 exemplaires livrés.



Manuel SIL 4^{ème} édition



Services de sécurité fonctionnelle

VOS EXPERTS EN SÉCURITÉ

VERIFICATION SIL

Nous vérifions la capacité des fonctions de sécurité instrumentées conformément à la CEI 61511 en quantifiant les effets de défaillances matérielles aléatoires telles que les PFD ou la fréquence des défaillances dangereuses en calculant les contraintes architecturales d'intégrité de la sécurité matérielle (SFF), mais également la tolérance aux pannes matérielles (HFT) et aux pannes de cause commune (CFF).

EVALUATION DE SÉCURITÉ

Des évaluations indépendantes de la sécurité fonctionnelle sont effectués par nos experts pour indiquer si la sécurité fonctionnelle et l'intégrité de la sécurité ont été atteintes par le système instrumenté de sécurité conformément à la CEI 61508.

MANAGEMENT DE SÉCURITÉ FONCTIONNELLE

Cela concerne la façon dont les exigences et les procédures de sécurité fonctionnelle sont mises en œuvre au cours d'un projet. Nous fournissons une assistance ou créons et maintenons dans son intégrité les exigences du cycle de vie fonctionnel et de la gestion pour les clients conformément à la CEI 61511.

ÉVALUATIONS QUANTITATIVES DES RISQUES

Nos experts ont livrés de nombreux projets QRA en utilisant notre méthodologie de cycle de vie QRA qui a contenu de nombreuses activités différentes.

ÉVALUATION DES RISQUES LIÉS AUX PROCESSUS

Nos experts sont indépendants et certifiés pour effectuer les analyses et les activités de préparation aux rapports des activités qualitatives de la PHA, y compris : HAZID, HAZAN, HAZOP, CHAZOP and FMEA.

SPÉCIFICATIONS DES EXIGENCES DE SÉCURITÉ

Nos experts compilent des spécifications conceptuelles et détaillées de sécurité pour répondre aux exigences de la 61511.

Logiciels, Configuration et outils en ligne

Les logiciels et les outils de configuration facilitent la sélection, le paramétrage et l'exploitation de plusieurs produits GM International. Rendez-vous sur notre site Web www.gminternational.com pour trouver une vaste gamme de logiciels personnalisés et d'outils en ligne.



LISTE DE LOGICIELS

- **Logiciel de Configuration SWC1090:** pour Isolateurs D1000 et E1000
- **Logiciel de Configuration SWC2090:** pour système de Multiplexeur D2000M
- **Logiciel de Configuration SWC5090:** pour Isolateurs D5000 et D5200
- **Vérification des paramètres de sécurité des boucles:** outil en ligne
- **Logiciel de choix des sorties digitales:** outil en ligne

Détails

Logiciel de Configuration SWC1090: pour Isolateurs D1000 et E1000

Les clients de GM International ont la possibilité de choisir entre deux méthodes simples pour configurer les modules GMI de la série D1000: notre célèbre et pratique PPC 1090 (pocket portable) et notre innovant SWC1090. Le SWC1090 connecte votre ordinateur portable ou votre ordinateur à l'appareil (voir ci-dessous pour les modèles disponibles), permettant de configurer chaque paramètre, de les enregistrer dans un fichier pour une utilisation future ou d'imprimer automatiquement l'ensemble des paramètres dans une feuille de rapport. Une installation très simple avec aucune exigence majeure (détails ci-dessous) en fait un moyen de travail puissant et convivial.

Logiciel de Configuration SWC2090: pour Multiplexeur Série D2000

Le SWC2090 interface votre ordinateur portable ou votre ordinateur avec le système D2000M via la passerelle D2050M, ce qui vous permet de configurer tous les paramètres, de les enregistrer dans un fichier pour une utilisation ultérieure ou d'imprimer automatiquement la configuration complète dans une feuille de rapport. Une installation et une interface utilisateur très simple en font un outil de travail puissant et convivial.

Logiciel de Configuration SWC5090: pour Isolateurs D5000 et D5200

Le SWC5090 interface votre ordinateur portable ou votre ordinateur avec l'isolateur (voir ci-dessous pour les modèles disponibles), ce qui vous donne la possibilité de configurer tous les paramètres, de les enregistrer dans un fichier pour une utilisation future ou d'imprimer automatiquement l'ensemble des paramètres dans une feuille de rapport. Une installation et une interface utilisateur très simple en font un outil de travail puissant et convivial.

Remarque: L'adaptateur PPC5092 est nécessaire pour connecter votre PC à l'unité via une connexion USB.

Vérification des paramètres de sécurité de la boucle Ex: outil en ligne

La vérification des paramètres de sécurité de la boucle Ex permet une comparaison entre les paramètres d'entrée de l'appareil de terrain, les caractéristiques du câble et les paramètres de sortie de la barrière sélectionnée, obtenant ainsi un résultat immédiat sur la compatibilité de sécurité. L'enregistrement gratuit est demandé et permet à l'utilisateur de sauvegarder les paramètres de la boucle pour l'archivage ou les calculs futurs.

Logiciel de choix de Sortie Digitale: outil en ligne

Le logiciel de choix de sortie digitale fournit la liste des barrières de sortie digitale compatibles avec votre électrovanne. En ne demandant que quelques paramètres, il donne une vue d'ensemble immédiate des barrières pouvant piloter votre électrovanne, en classant les résultats par longueur de câble.



DTS0809 rev. 0 (06/2018)
© G.M. International s.r.l. 2018

Les données spécifiées dans ce document sont simplement descriptives des produits et doivent être intégrées aux spécifications techniques. Nos produits sont constamment développés et les informations présentées ici se réfèrent à la dernière version du produit. Aucune déclaration concernant une certaine condition ou l'aptitude à une application donnée ne peut être déduite de nos informations. Les informations fournies ne libèrent pas l'utilisateur de son obligation de jugement et de vérification. Les termes & Conditions peuvent être trouvés sur www.gminternational.com